

*Эскизный проект автомойки
самообслуживания*

Ведомость чертежей эскизного проекта

Поз.	Наименование	Примеч.
1	Общие данные.	
2	Фасад 1-8. Фасад 8-1. Фасад А-Г. Фасад Д-А.	
3	План на отм. 0,000.	
4	План кровли. Разрез 1-1.	
5	Схема расположения колонн, стоек, раскосов и опорной рамы.	
6	Сечения 1-1, 2-2, 3-3.	
7	Сечения 4-4, 5-5.	
8	Схема расположения балок и прогонов покрытия.	

Общие указания.

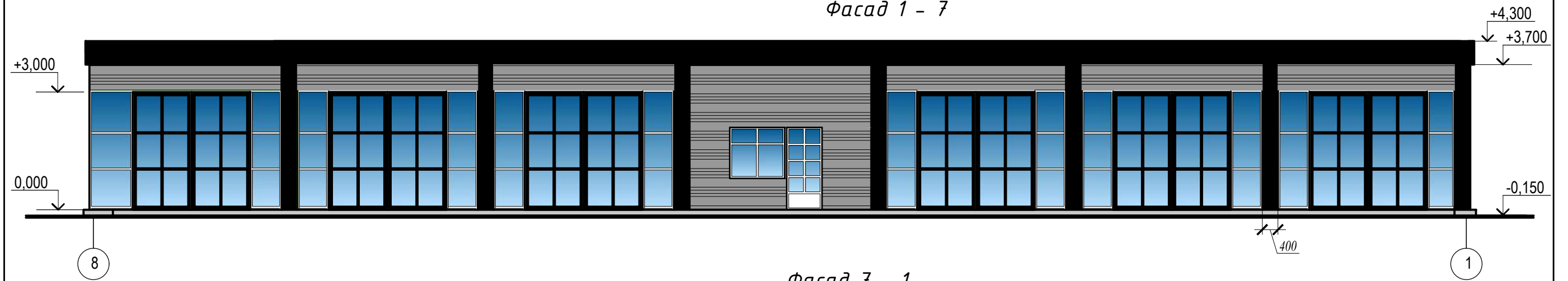
1. Эскизный проект выполнен на основании задания заказчика.
2. За относительную отметку 0,000 принята отметка чистого пола мойки.
3. Эскизный проект разработан с целью установления принципиальных конструктивных решений, дающих общее представление об устройстве, принципах работы и габаритных размерах мойки самообслуживания. Перед началом строительных работ необходимо разработать проектную и рабочую документацию в соответствии с действующими нормативными документами.
4. Конструкция фундамента - ж. б. плита. Конструкция фундамента принята условно, требуется уточнение под конкретный тип грунта.
5. Металлический каркас - стойки, балки прогоны. Соединения металлических элементов выполнить сваркой. Катет шва принять наименьшей толщины свариваемых деталей.
6. Сечения элементов приняты условно, требуется уточнение под конкретные климатические параметры региона строительства.
7. Кровля - металлический профлист Н57-750-0,8.
8. Все металлические конструкции покрыты 2 слоями эмали ПФ-115 ГОСТ6465-76 по грунтовке ГФ-021ГОСТ25129-82*.
9. Применяемые строительные материалы должны быть проверены на наличие радионуклидов ГОСТ 30108-98.
10. Производство работ вести в соответствии с указаниями СНиП 3.03.01-87 "Несущие и ограждающие конструкции".
11. В ходе эксплуатации строения необходимо счищать снеговой покров с крыши.
12. Пиковая электрическая мощность электрического оборудования составляет 42кВт/ч. Средний расход часовой 15кВт/ч. Средний расход воды 600л/ч. Среднесуточное потребление воды - 15м.куб.

Наименование системы	Потребность в ресурсах		
	м³/сут	м³/час	кВт/час
Водопровод	15	0,6	
Канализация	15	0,6	
Пиковая электр-ая мощность			42
Средняя электр-ая мощность			15

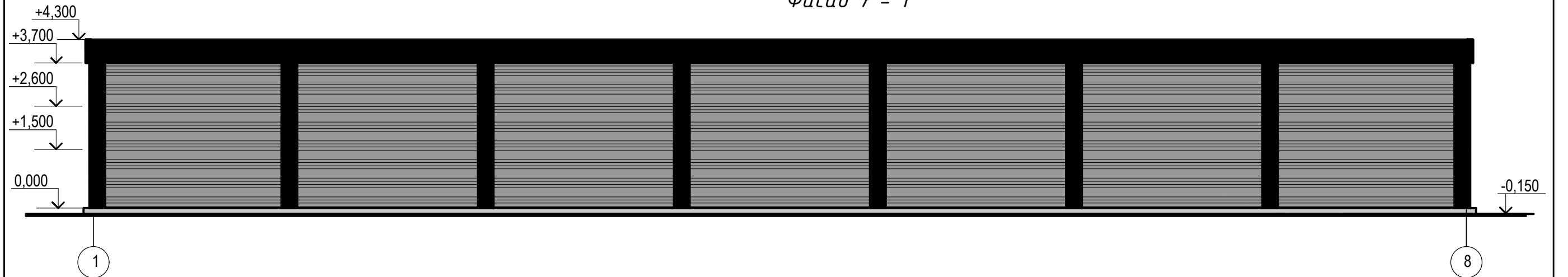
Технические решения, принятые в рабочих чертежах, соответствуют требованиям экологических, санитарно-гигиенических, противопожарных и других норм, действующих на территории Российской Федерации и обеспечивают безопасную для жизни и здоровья людей эксплуатацию объекта при соблюдении предусмотренных рабочими чертежами мероприятий.

<i>АР</i>					
<i>Эскизный проект автомойки</i>					
Изм.	Кол.уч.	Лист	№ док.	Подпись	Дата
Выполнил	Долгов				
<i>Общие данные</i>					
<i>Общие данные</i>					
<i>Стадия</i>			<i>Лист</i>		<i>Листов</i>
<i>П</i>			<i>1</i>		

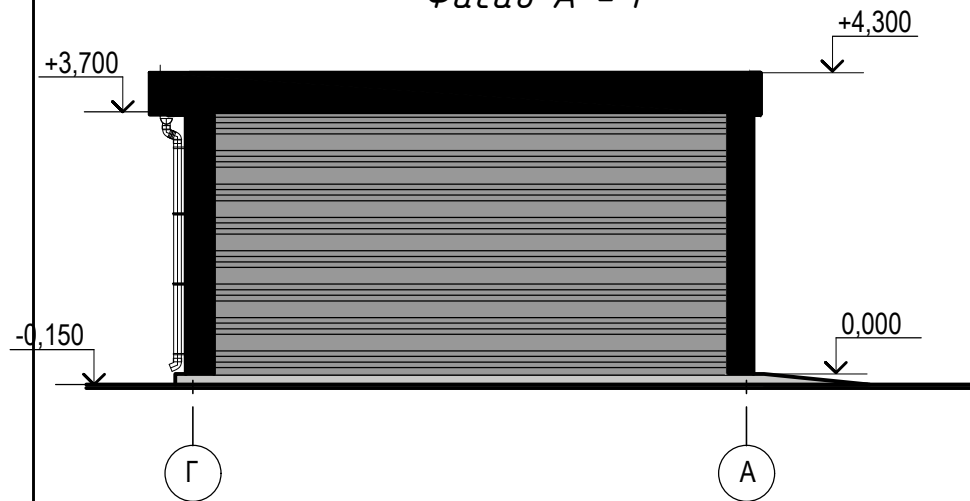
Фасад 1 - 7



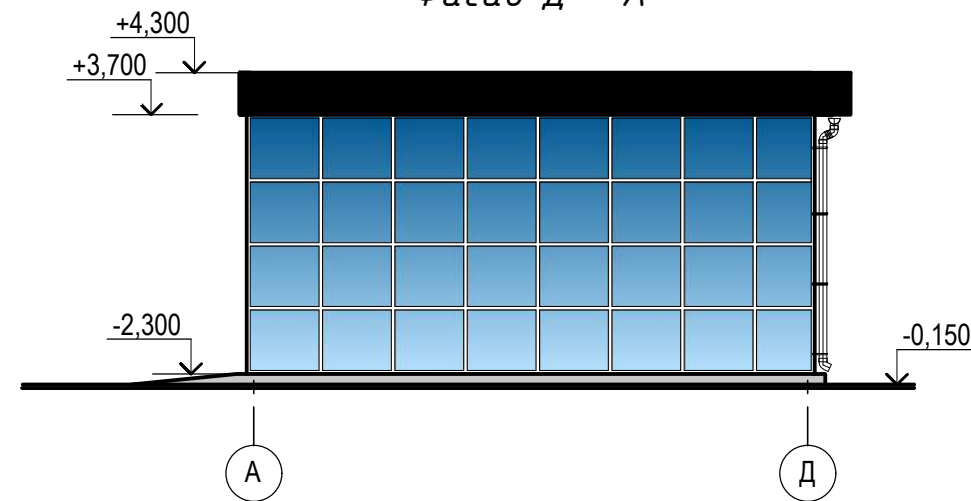
Фасад 7 - 1



Фасад А - Г

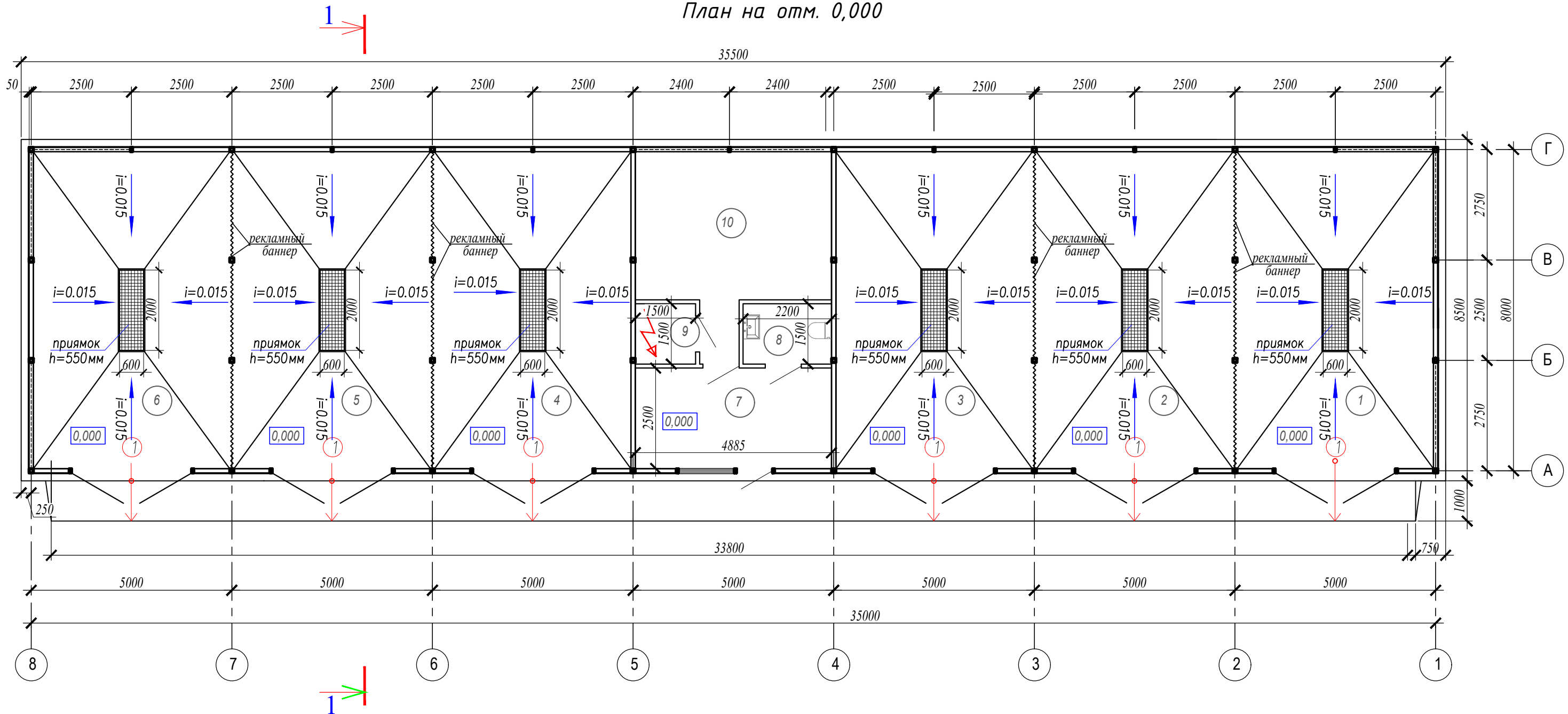


Фасад Д - А



						<i>АР</i>			
						<i>Эскизный проект автомайки</i>			
<i>Изм.</i>	<i>Кол.уч.</i>	<i>Лист</i>	<i>№ док.</i>	<i>Подпись</i>	<i>Дата</i>		<i>Стадия</i>	<i>Лист</i>	<i>Листов</i>
							<i>П</i>	<i>2</i>	
						<i>Фасад 1-7. Фасад 7-1. Фасад А-Г. Фасад Г-А.</i>			

План на отм. 0,000

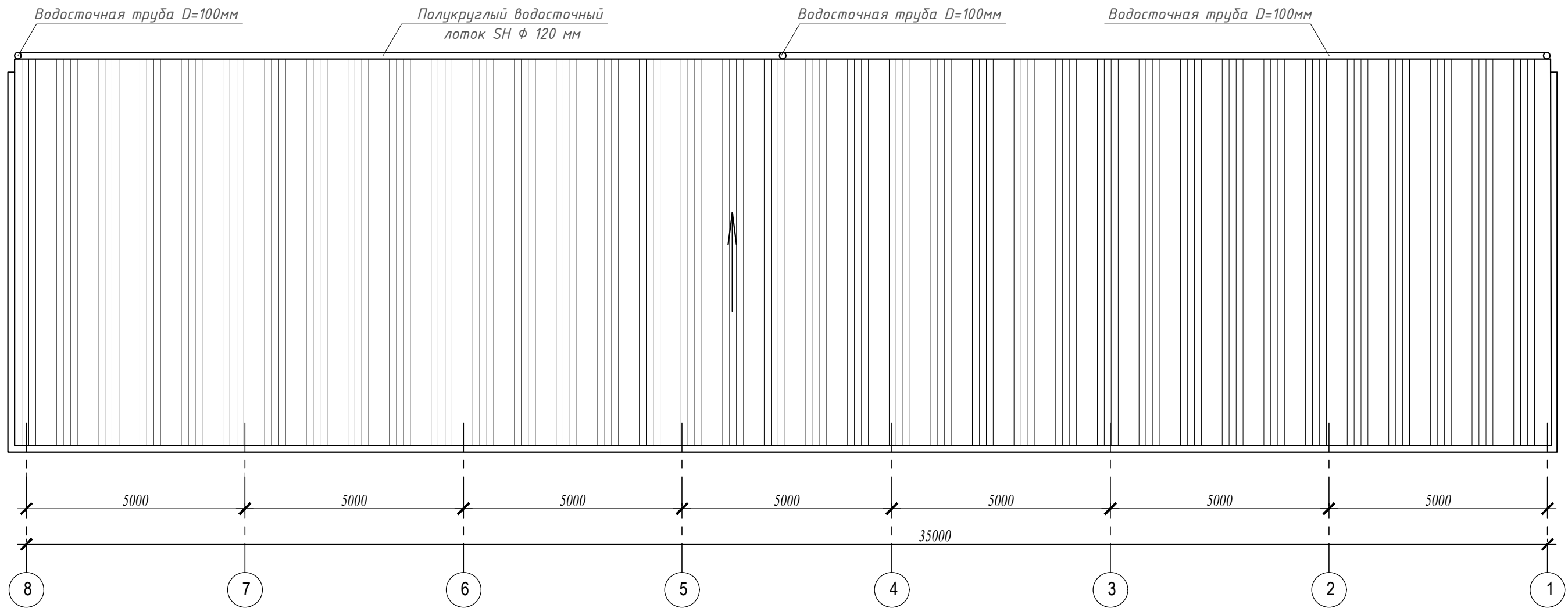


Экспликация помещений автомойки

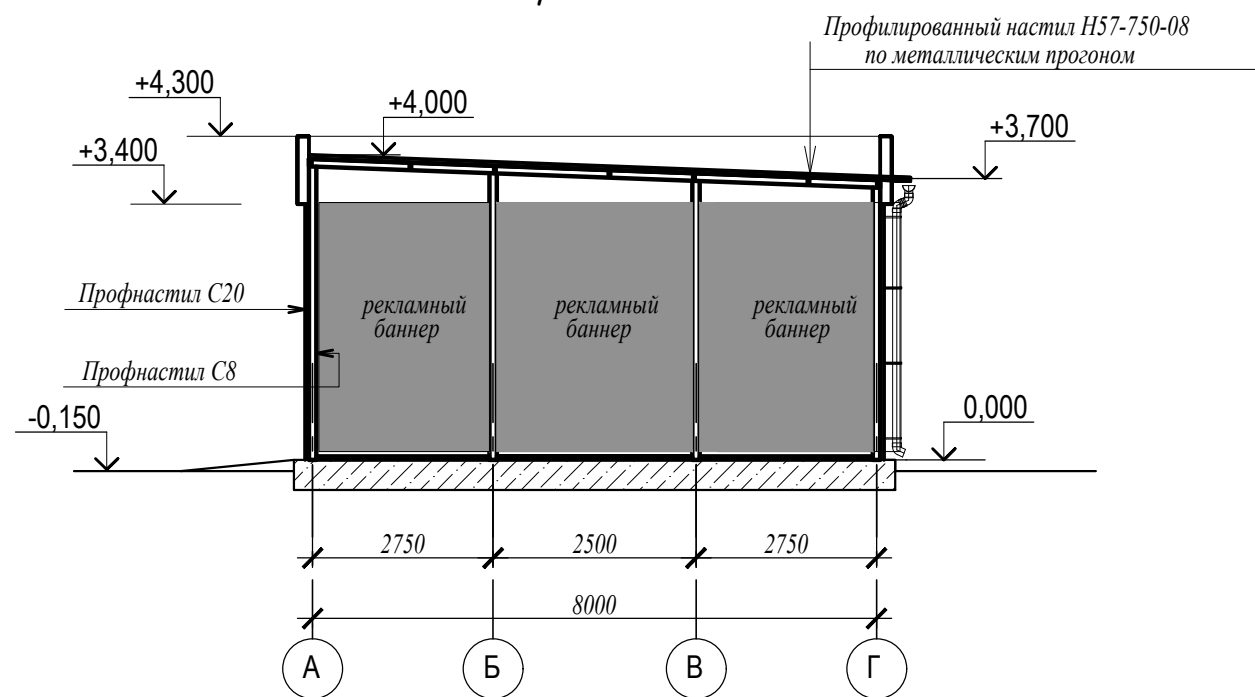
№ п/п	Наименование помещения	Площадь м ²	Кат пом.
1	Пост мойки №1	40,0	
2	Пост мойки №2	40,0	
3	Пост мойки №3	40,0	
4	Пост мойки №4	40,0	
5	Пост мойки №5	40,0	
6	Пост мойки №6	40,0	
7	Комната администратора	12,21	
8	Санузел	3,3	
9	Электрощитовая	2,25	
10	Техническое помещение	22,24	

						АР		
						Эскизный проект автомойки		
Изм.	Кол.уч.	Лист	№ док.	Подпись	Дата	Стадия	Лист	Листов
						П	3	
Выполнил Долгов						План на отм. 0,000.		

План кровли.

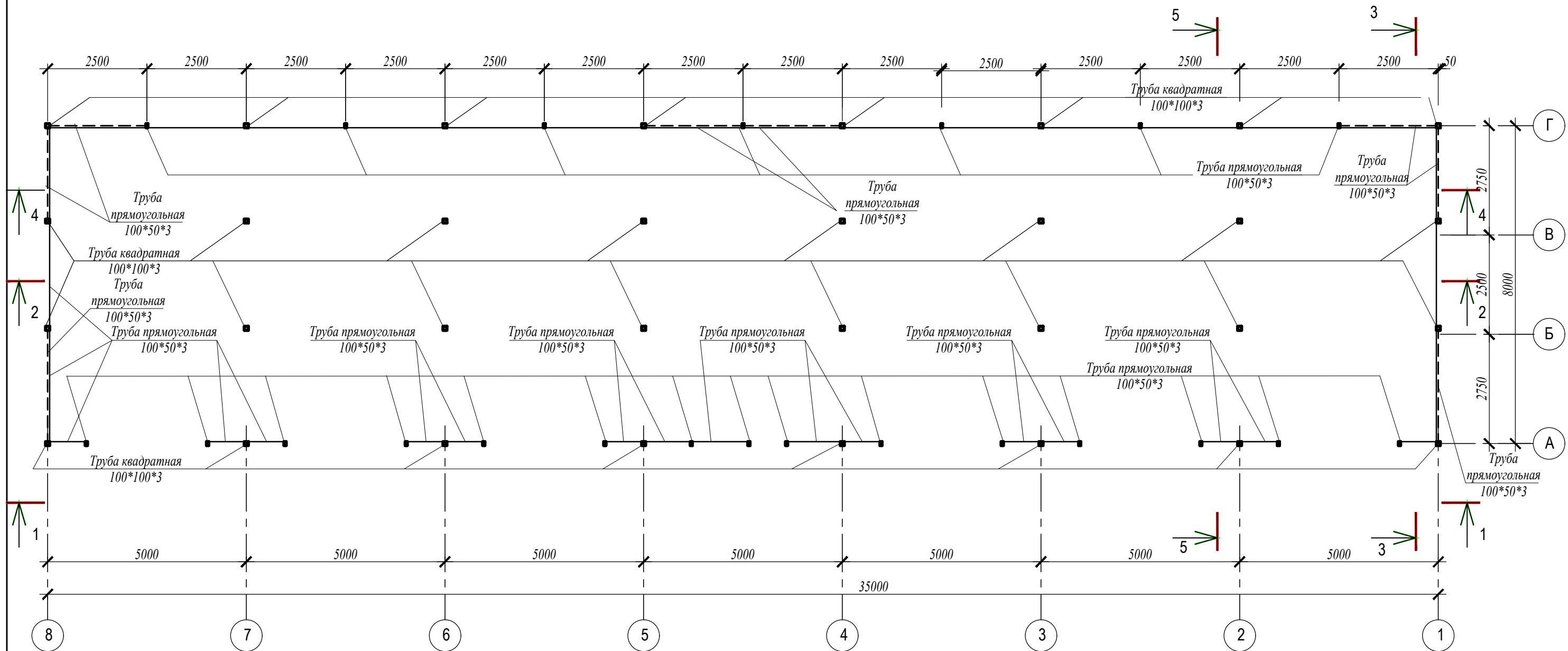


Разрез 1 - 1

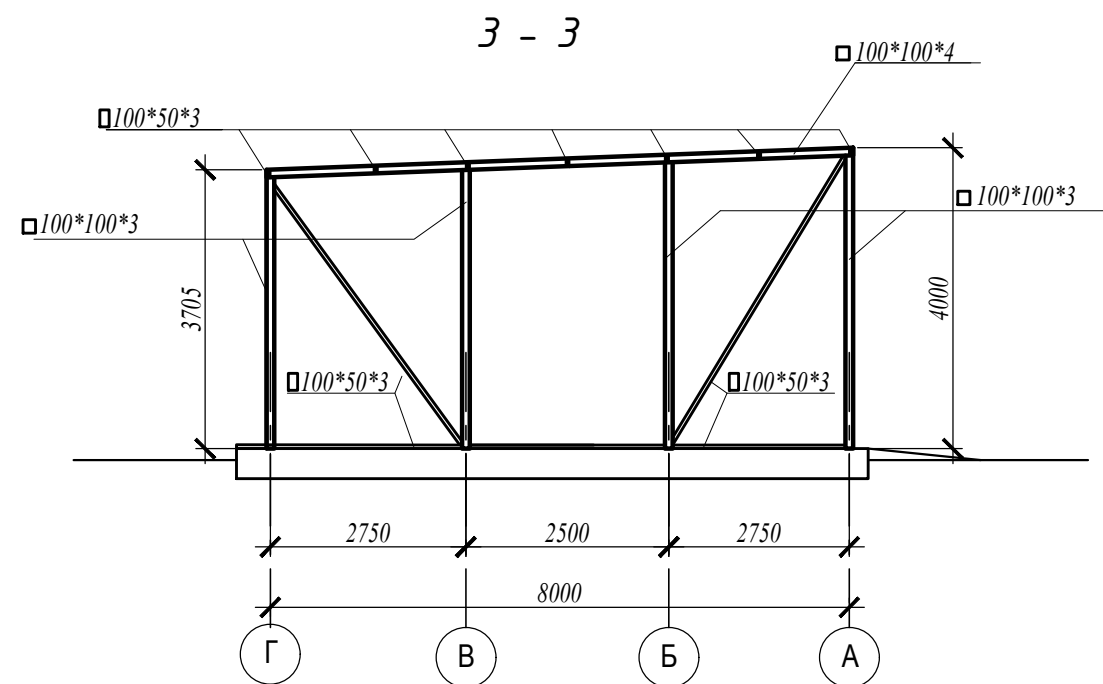
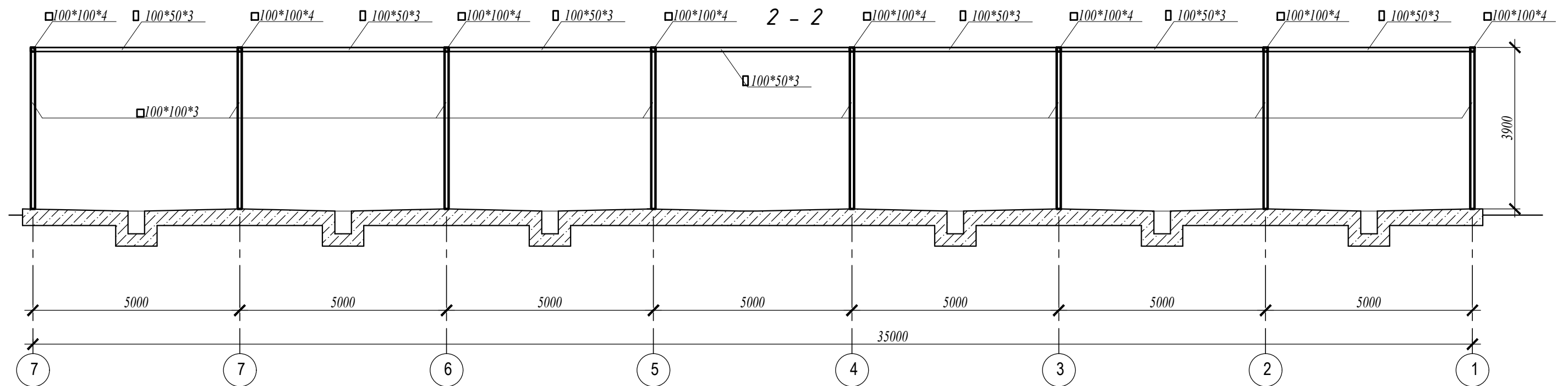
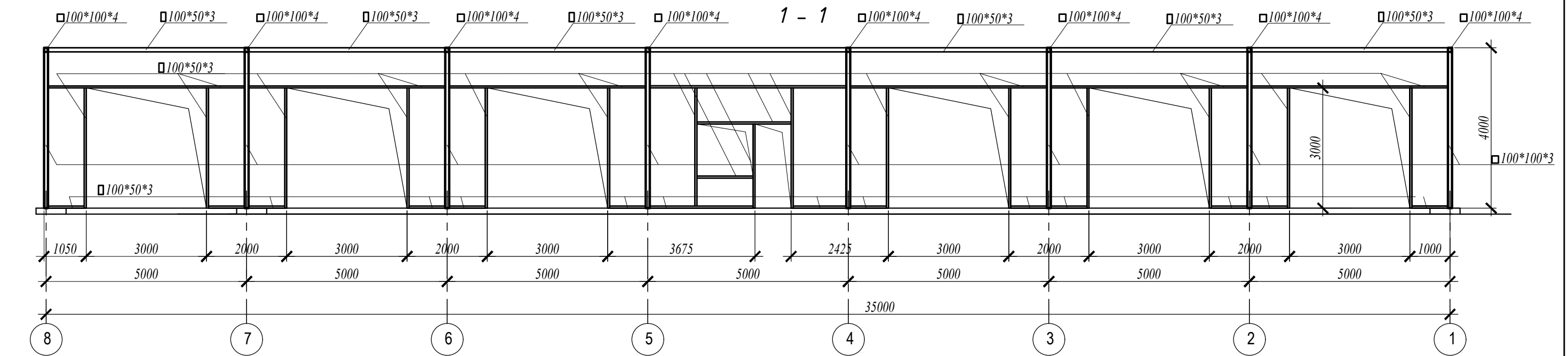


						АР			
						Эскизный проект автомойки			
Изм.	Кол.уч.	Лист	№ док.	Подпись	Дата	Стадия		Лист	Листов
						П		4	
Выполнил Долгов						План кровли. Разрез 1-1.			

Схема расположения колонн, стоек, раскосов и опорной рамы

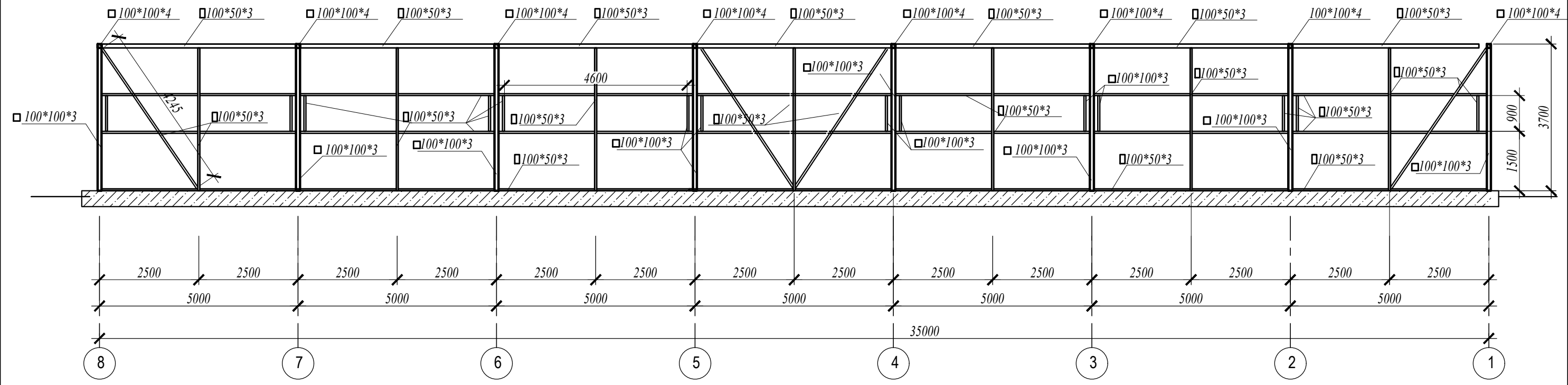


						<i>AP</i>			
						<i>Эскизный проект автомобиля</i>			
<i>Изм.</i>	<i>Кол.уч.</i>	<i>Лист</i>	<i>№ док.</i>	<i>Подпись</i>	<i>Дата</i>		<i>Стадия</i>	<i>Лист</i>	<i>Листов</i>
							<i>П</i>	<i>5</i>	
						<i>Схема расположения колонн, стоек, раскосов и опорной рамы.</i>			

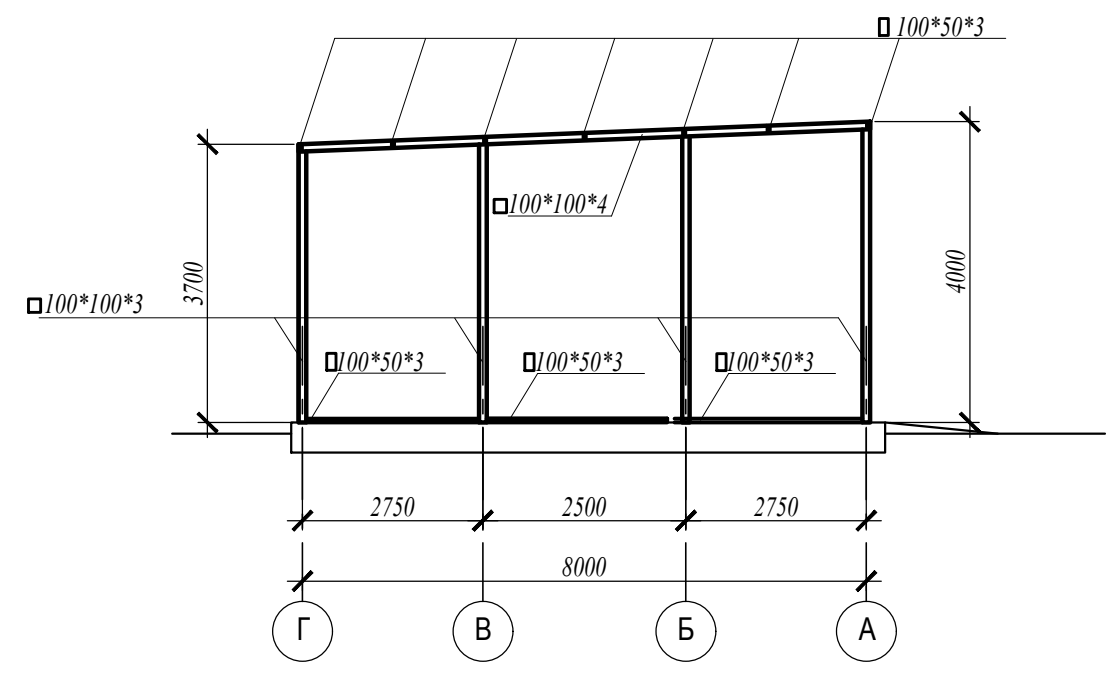


						<i>AP</i>		
						<i>Эскизный проект автомайки</i>		
<i>Изм.</i>	<i>Кол.уч.</i>	<i>Лист</i>	<i>№ док.</i>	<i>Подпись</i>	<i>Дата</i>			
<i>Выполнил</i> Долгов						<i>Стадия</i>	<i>Лист</i>	<i>Листов</i>
						<i>П</i>	<i>6</i>	
						<i>Сечения 1-1, 2-2, 3-3.</i>		

4 - 4



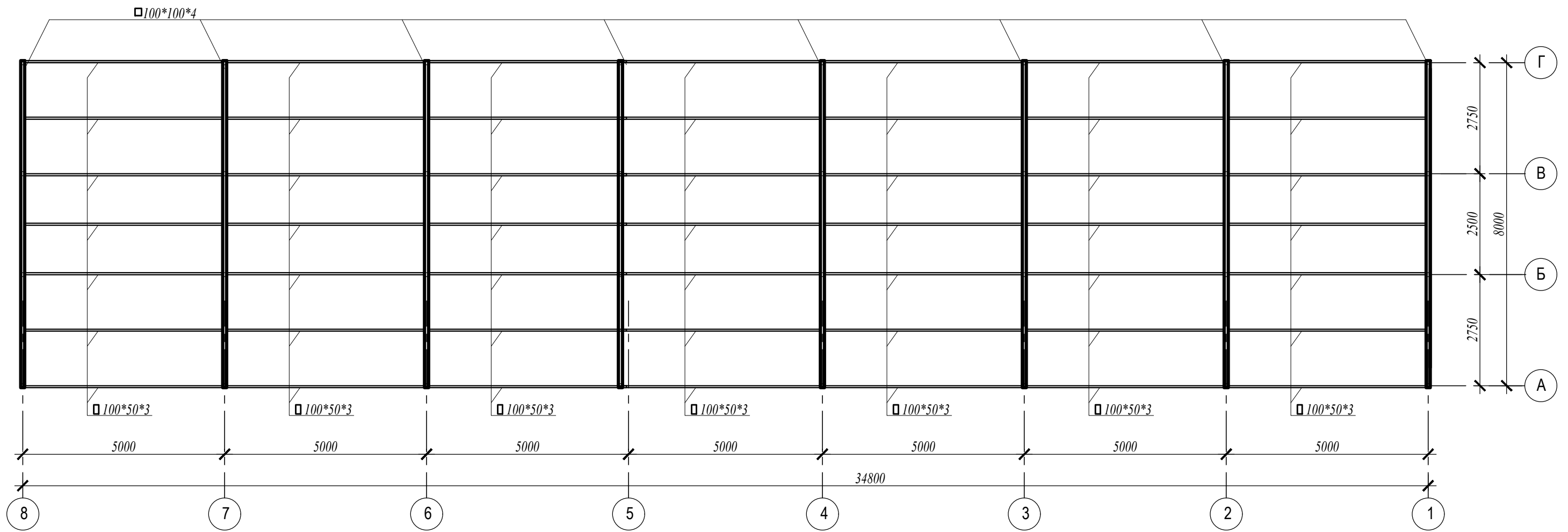
5 - 5



Примечание:
прогоны оконных проемов крепить к стойкам с наружной стороны внахлест к стойкам

						<i>AP</i>			
						<i>Эскизный проект автомайки</i>			
<i>Изм.</i>	<i>Кол.уч.</i>	<i>Лист</i>	<i>№ док.</i>	<i>Подпись</i>	<i>Дата</i>		<i>Стадия</i>	<i>Лист</i>	<i>Листов</i>
							<i>П</i>	<i>7</i>	
						<i>Сечение 4 - 4, 5 - 5.</i>			

Схема расположения балок и прогонов покрытия



						<i>АР</i>			
						<i>Эскизный проект автомайки</i>			
<i>Изм.</i>	<i>Кол.уч.</i>	<i>Лист</i>	<i>№ док.</i>	<i>Подпись</i>	<i>Дата</i>		<i>Стадия</i>	<i>Лист</i>	<i>Листов</i>
							<i>П</i>	<i>8</i>	
						<i>Схема расположения балок и прогонов покрытия.</i>			