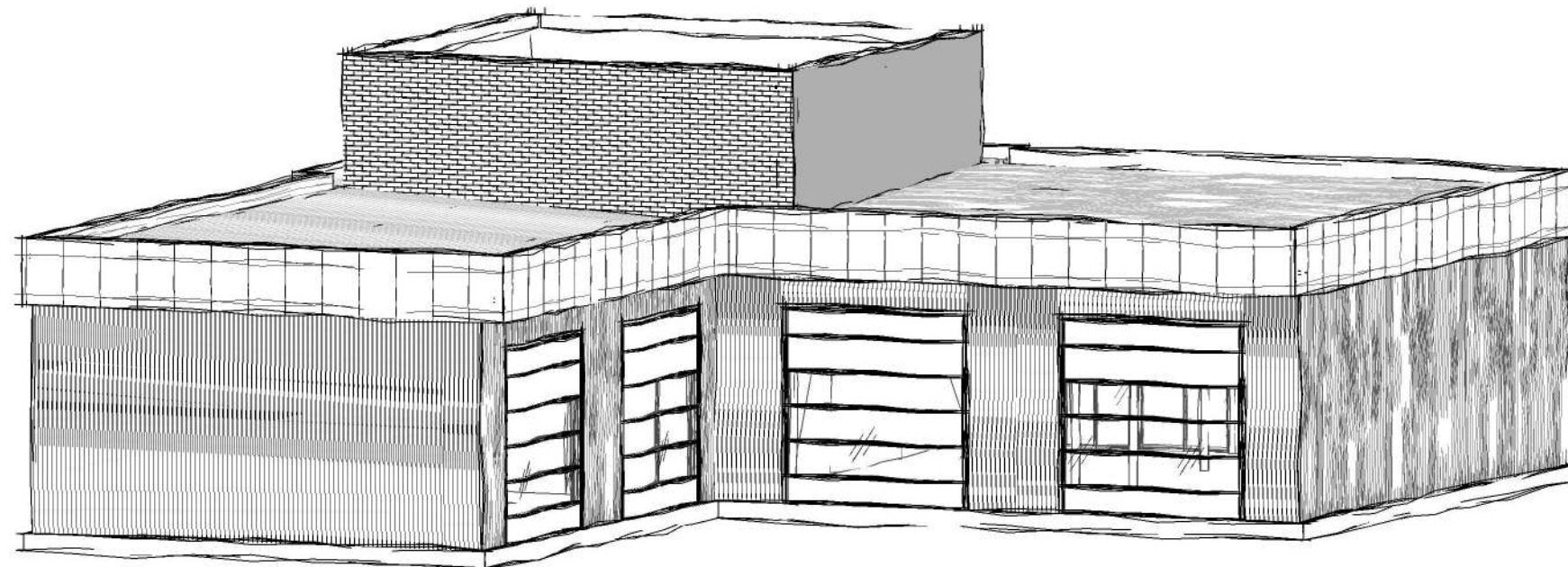


Заказчик

автомойка самообслуживания

Эскизный проект

АР



| | |
|-------------|--|
| Согласовано | |
| | |
| | |
| | |

| | |
|--------------|--|
| Взам. инв. № | |
|--------------|--|

| | |
|--------------|--|
| Подп. и дата | |
|--------------|--|

| | |
|--------------|--|
| Инв. № подл. | |
|--------------|--|

Ведомость рабочих чертежей основного комплекта

Общие указания.

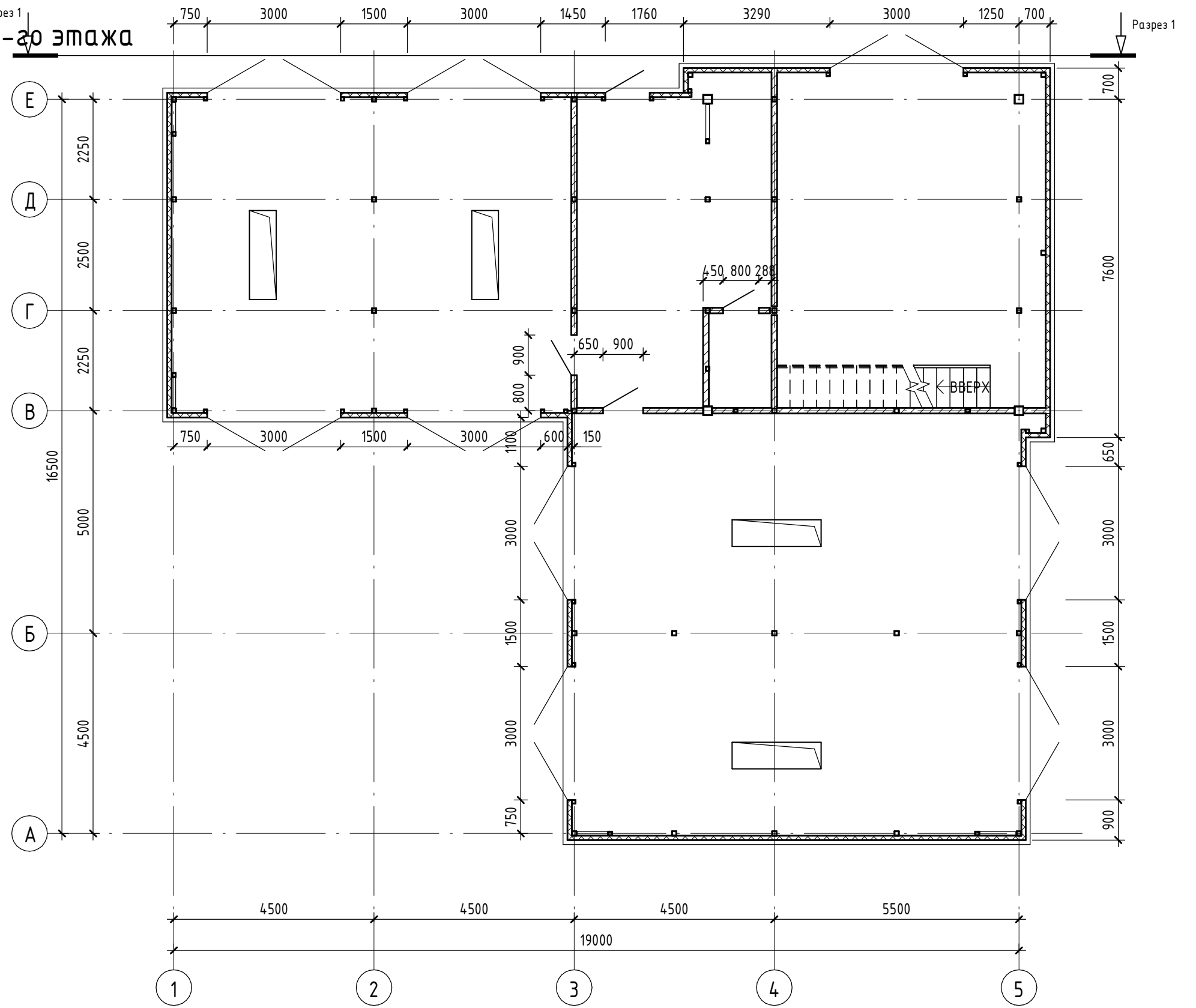
| Лист | Наименование | Примечание |
|------|---|------------|
| 01 | Общие данные | |
| 02 | План 1-го этажа | |
| 03 | Фасад 1-5. Фасад 5-1. | |
| 03/1 | Фасад А-Е. Фасад Е-А. | |
| 04 | Фасад А-Г. Фасад З-1. Фасад Г-А. Фасад 1-3 (цветовое решение) | |
| 04/1 | Фасад 1-5. фасад 5-1. (цветовое решение) | |
| 05 | План кровли | |
| 06 | Схема расположения колонн. | |
| 07 | Схема расположения балок и прогонов. | |
| 08 | Разрез 4-4 | |
| 09 | Разрез 1-1, 2-2, 6-6. | |
| 10 | Разрез 7-7. Разрез 8-8. | |
| 11 | Спецификации | |

1. Эскизный проект выполнен на основании задания заказчика.
2. За относительную отметку 0,000 принята отметка чистого пола мойки.
3. Эскизный проект разработан в соответствии с ТЗ с целью установления принципиальных конструктивных решений, дающих общее представление об устройстве, принципах работы и габаритных размерах мойки самообслуживания. Перед началом строительных работ необходимо разработать проектную и рабочую документацию в соответствии с действующими нормативными документами.
4. Конструкция фундамента – ж. б. плита.
5. Металлический каркас – стойки, балки прогоны. Соединения металлических элементов выполнить сваркой. Катет шва принять наименьшей толщине свариваемых деталей.
6. Стены – металлический профлист. Прогоны под профлист условно не показаны.
7. Кровля – металлический профлист Н57-750-0.8.
8. Все металлические конструкции покрыть 2 слоями эмали ПФ-115 ГОСТ6465-76 по грунтовке ГФ-021 ГОСТ25129-82*.
9. Применяемые строительные материалы должны быть проверены на наличие радионуклидов ГОСТ 30108-98.
10. Производство работ вести в соответствии с указаниями СНиП 3.03.01-87 "Несущие и ограждающие конструкции".
11. В ходе эксплуатации строения необходимо счищать снеговой покров с крыши.

| | | |
|--------------|--|--|
| Согласовано | | |
| | | |
| | | |
| Взам. инв. № | | |
| | | |
| Подп. и дата | | |
| | | |
| Инв. № подл. | | |

| | | | | | | | | | |
|----------|---------|------|--------|-------|------|----------------------------|--------|------|--------|
| | | | | | | АР | | | |
| | | | | | | автомойка самообслуживания | | | |
| Изм. | Кол.уч. | Лист | № док. | Подп. | Дата | | Стадия | Лист | Листов |
| Выполнил | Долгов | | | | | | Э | 01 | |
| | | | | | | Общие данные | | | |

Разрез 1
План 1-го этажа



| | |
|-------------|--|
| Согласовано | |
| | |

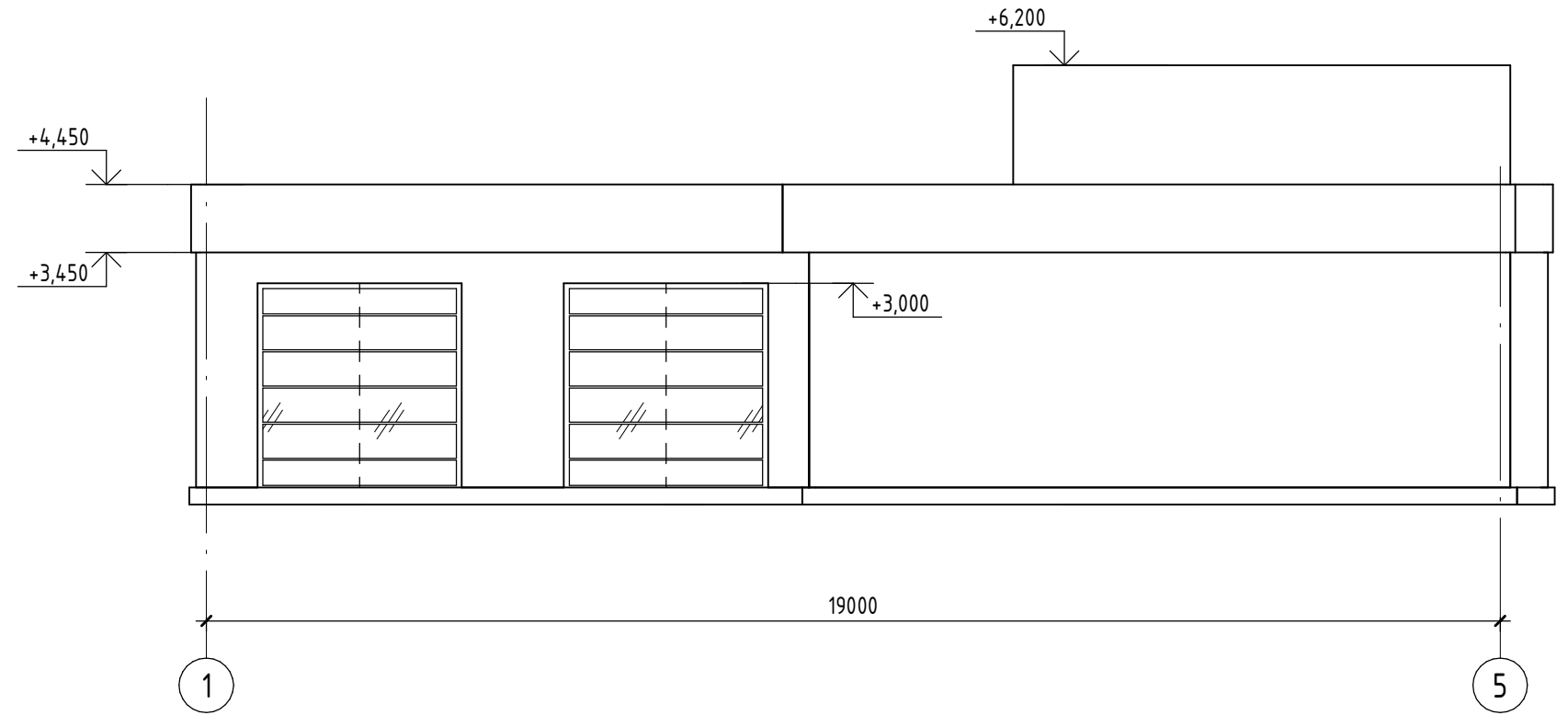
| | |
|--------------|--|
| Взам. инв. № | |
|--------------|--|

| | |
|--------------|--|
| Подп. и дата | |
|--------------|--|

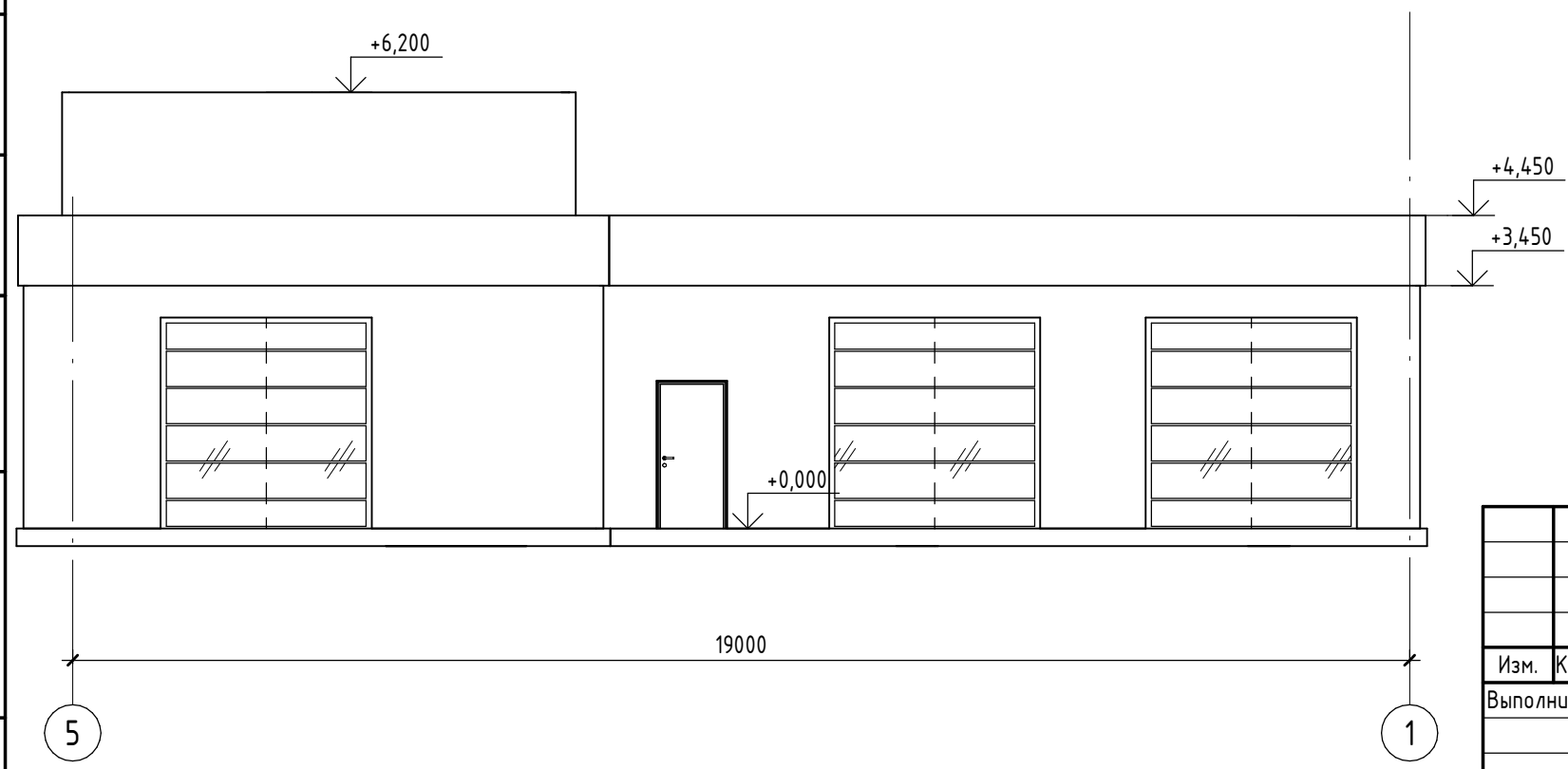
| | |
|--------------|--|
| Инв. № подл. | |
|--------------|--|

| | | | | | |
|----------------------------|---------|------|--------|--------|------|
| АР | | | | | |
| автомойка самообслуживания | | | | | |
| Изм. | Кол.уч. | Лист | № док. | Подп. | Дата |
| Выполнил | Долгов | | | | |
| | | | | | |
| | | | | | |
| План 1-го этажа | | | | Стадия | Лист |
| | | | | Э | 02 |

Фасад 1-5



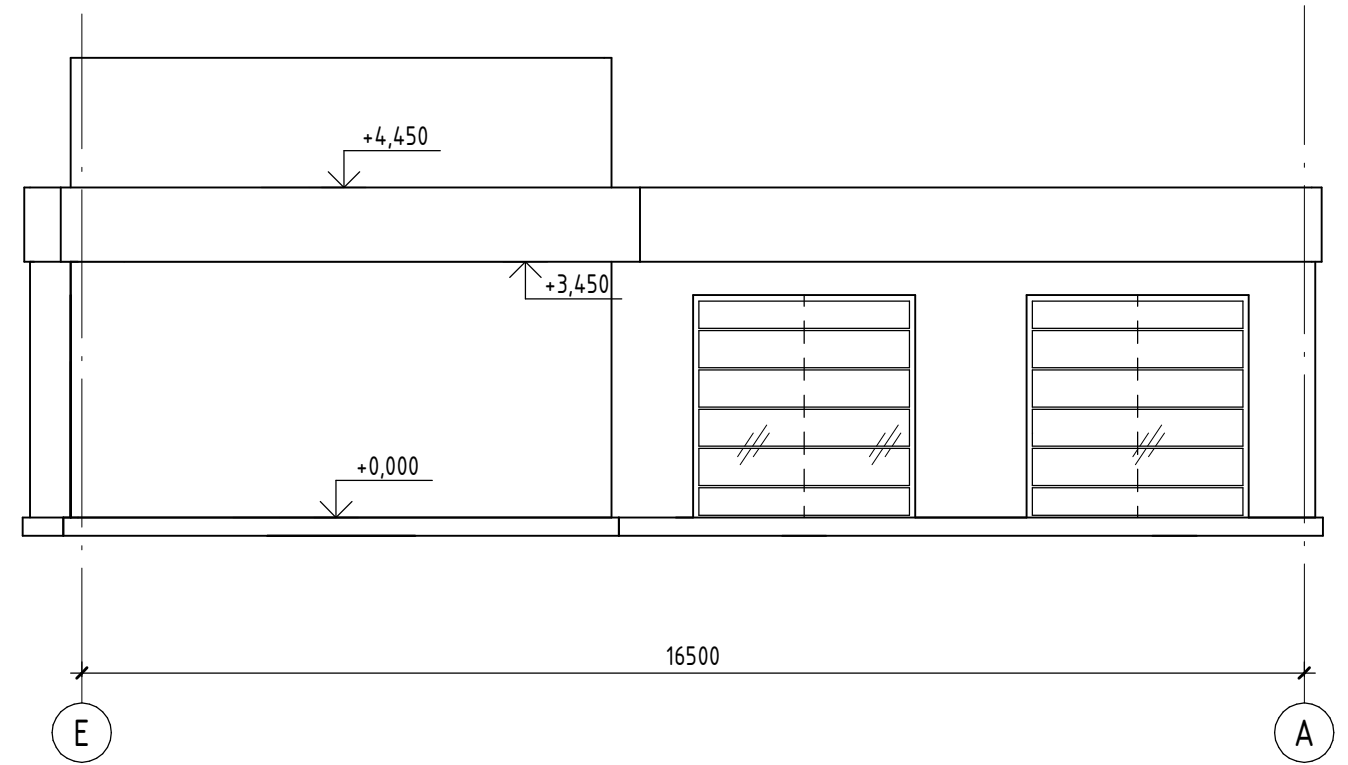
Фасад 5-1



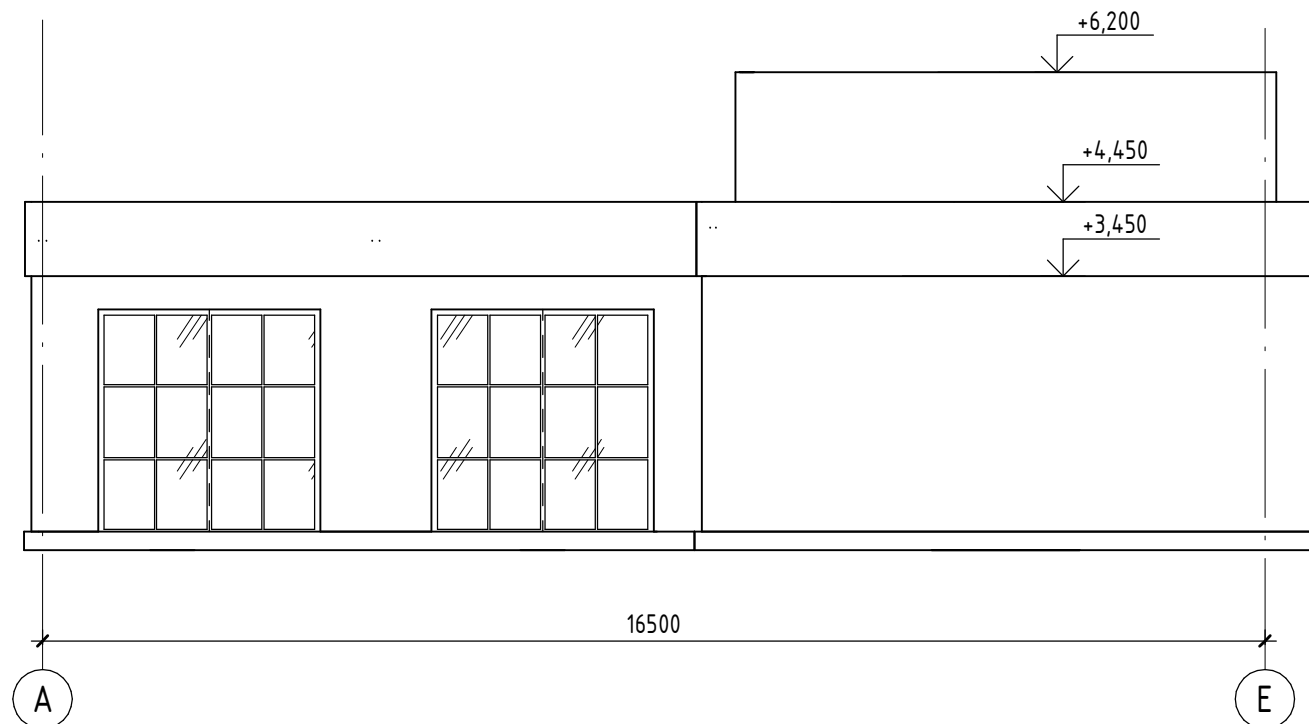
| | |
|--------------|--|
| Согласовано | |
| Взам. инв. № | |
| Подп. и дата | |
| Инв. № подл. | |

| | | | | | | | | |
|----------|---------|------|--------|-------|------|----------------------------|------|--------|
| | | | | | | АР | | |
| | | | | | | автомойка самообслуживания | | |
| Изм. | Кол.уч. | Лист | № док. | Подп. | Дата | Стадия | Лист | Листов |
| Выполнил | Долгов | | | | | | | |
| | | | | | | Фасад 1-5. Фасад 5-1. | | |

Фасад Е-А



Фасад А-Е



| | |
|-------------|--|
| Согласовано | |
| | |
| | |

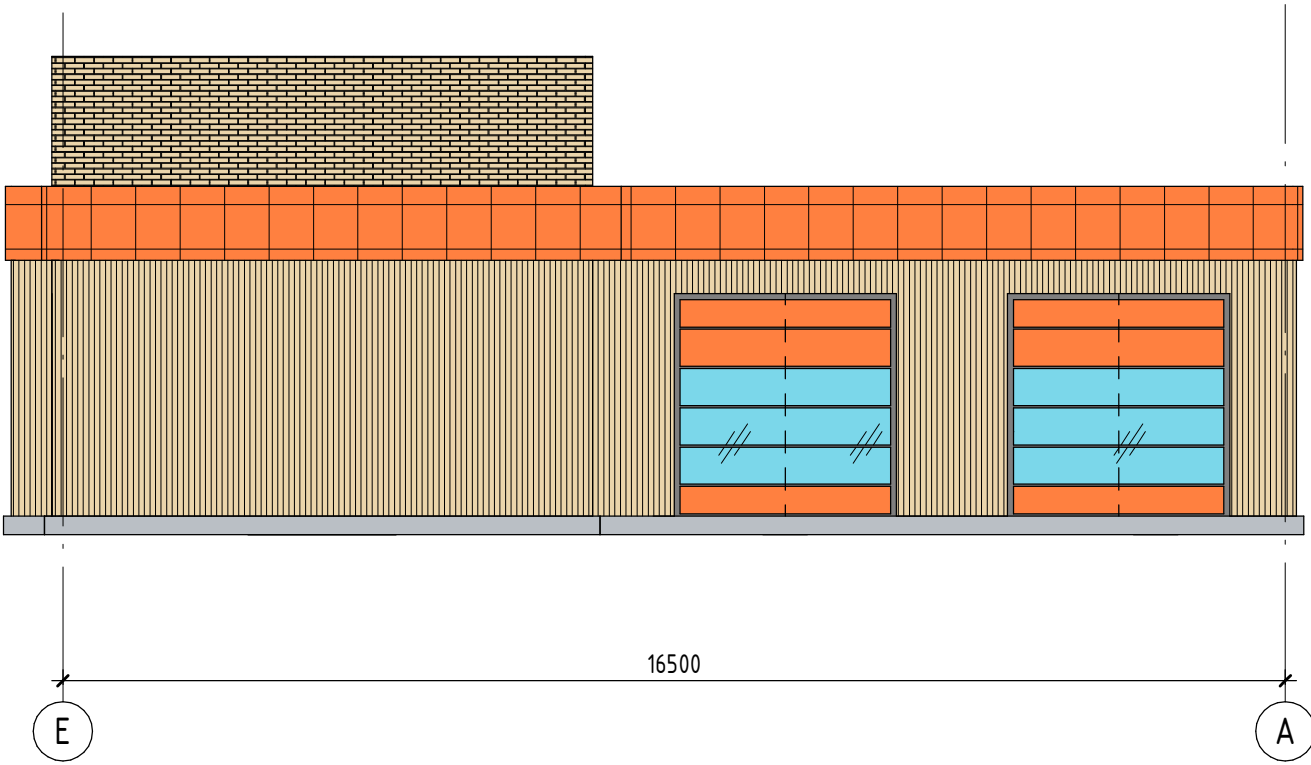
| | |
|--------------|--|
| Взам. инв. № | |
|--------------|--|

| | |
|--------------|--|
| Подп. и дата | |
|--------------|--|

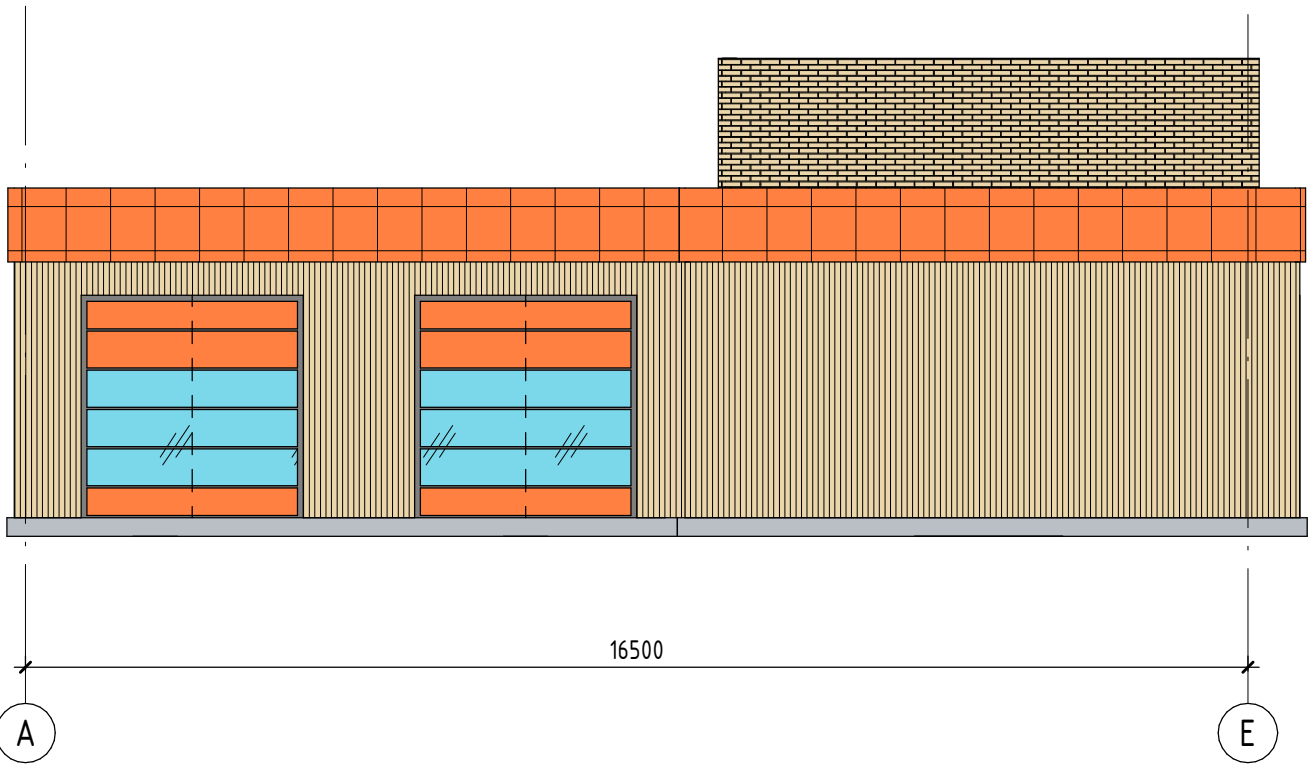
| | |
|--------------|--|
| Инв. № подл. | |
|--------------|--|

| | | | | | | | | | |
|------|---------|------|--------|-------|------|----------------------------|--------|------|--------|
| | | | | | | АР | | | |
| | | | | | | автомойка самообслуживания | | | |
| Изм. | Кол.уч. | Лист | № док. | Подп. | Дата | | Стадия | Лист | Листов |
| | | | | | | | Э | 03/1 | |
| | | | | | | Фасад А-Е. Фасад Е-А. | | | |

Фасад Е-А (цветовое решение)



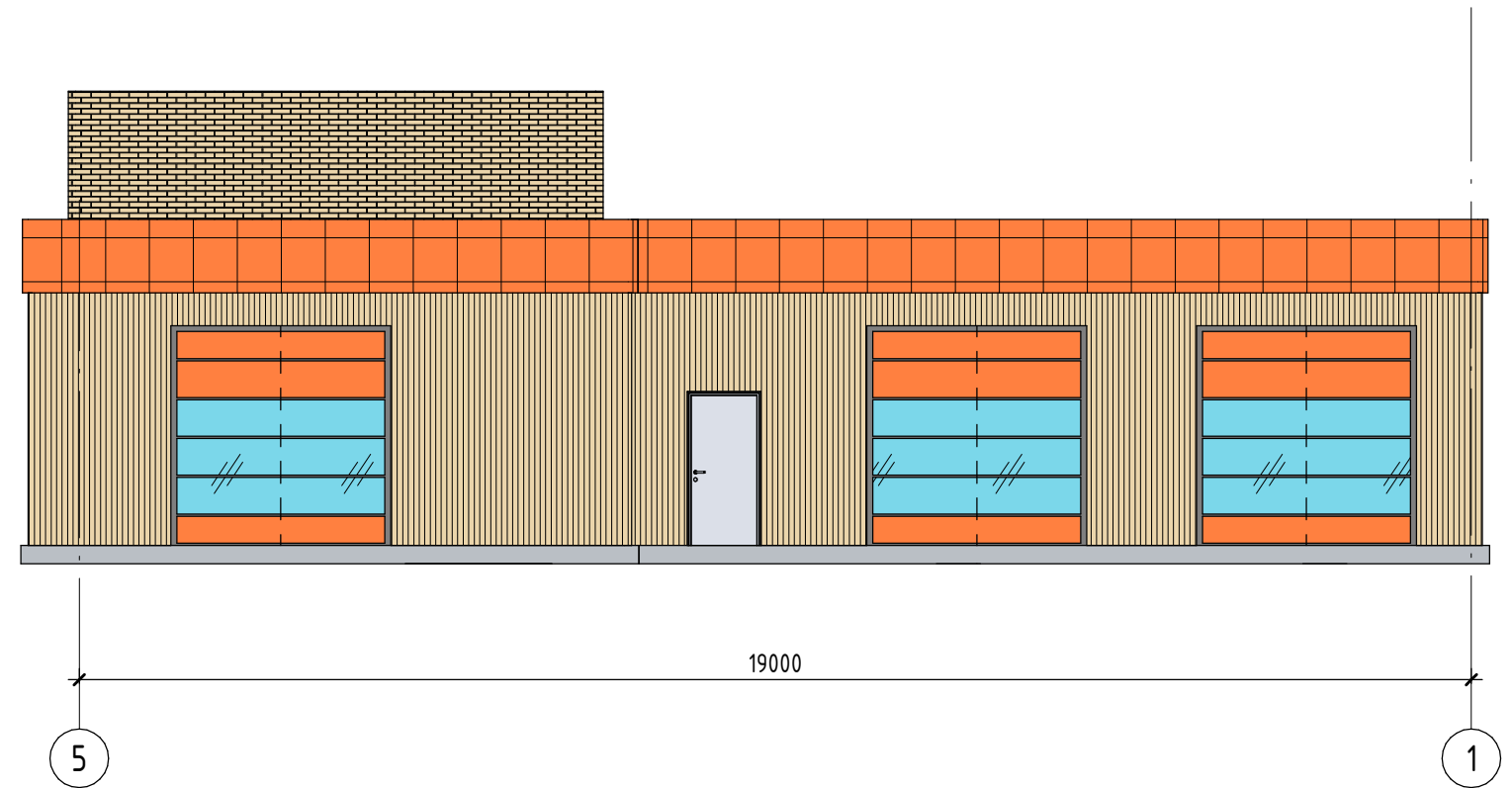
Фасад А-Г (Цветовое решение)



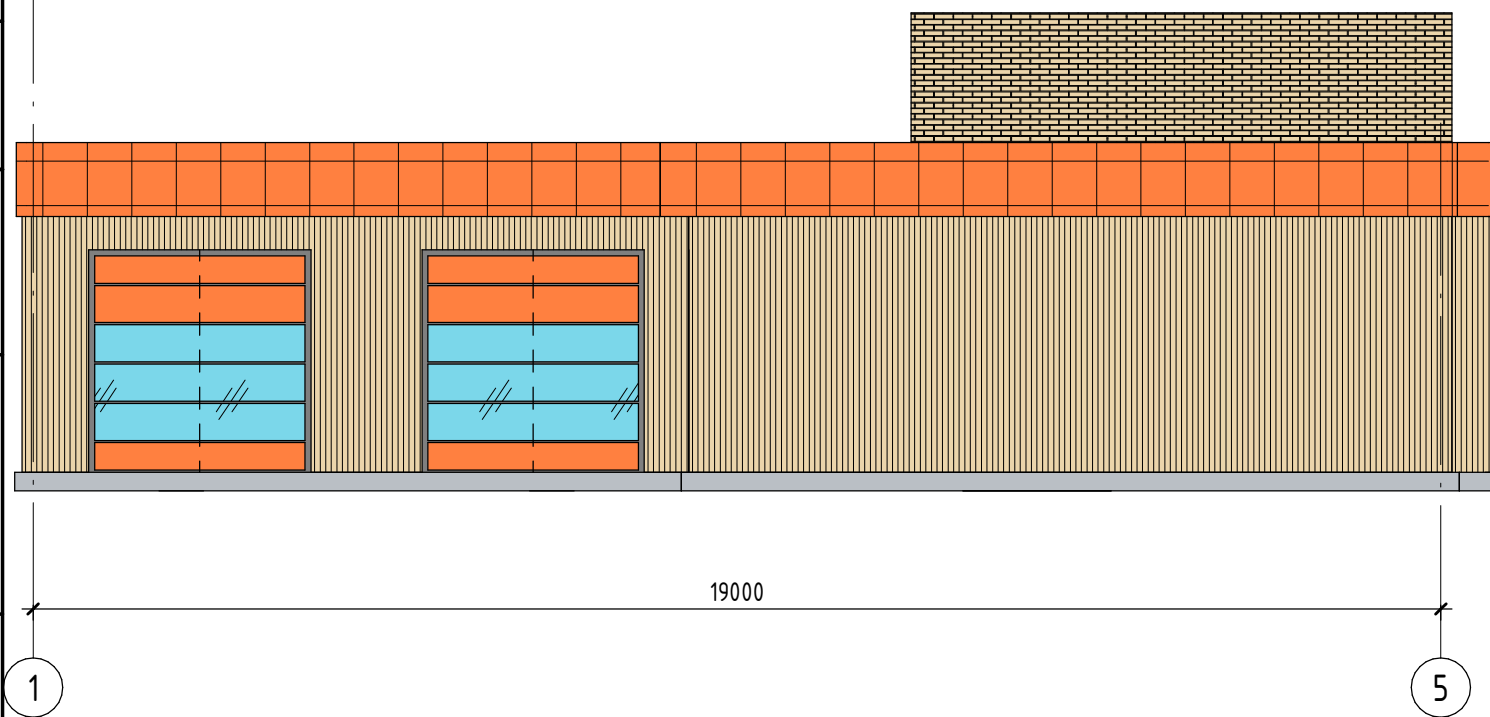
| | |
|--------------|--|
| Согласовано | |
| | |
| Взам. инв. № | |
| | |
| Подп. и дата | |
| | |
| Инв. № подл. | |
| | |

| | | | | | | | | | |
|----------|---------|------|--------|-------|------|--|--------|------|--------|
| | | | | | | АР | | | |
| | | | | | | автомойка самообслуживания | | | |
| Изм. | Кол.уч. | Лист | № док. | Подп. | Дата | | Стадия | Лист | Листов |
| Выполнил | Долгов | | | | | | Э | 04 | |
| | | | | | | Фасад А-Г. Фасад Э-1. Фасад Г-А. Фасад 1-3 (цветовое решение) | | | |

Фасад 5-1 (Цветовое решение)



Фасад 1-5 (цветовое решение)



| | |
|-------------|--|
| Согласовано | |
| | |
| | |

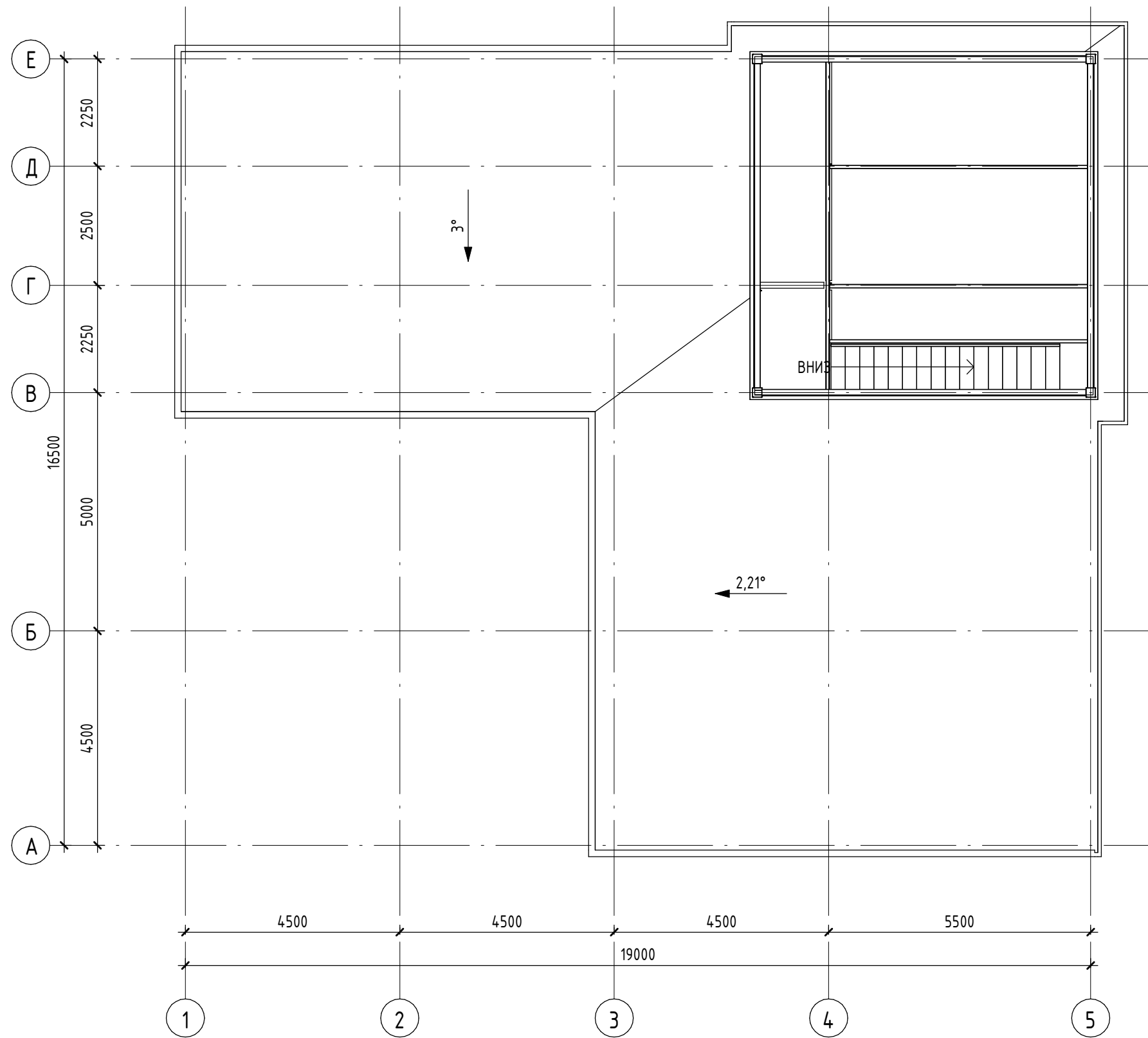
| | |
|--------------|--|
| Взам. инв. № | |
| | |

| | |
|--------------|--|
| Подп. и дата | |
| | |

| | |
|--------------|--|
| Инв. № подл. | |
| | |

| | | | | | | | | |
|--|--|--|--|--|--|--|------|--------|
| | | | | | | АР | | |
| | | | | | | автомойка самообслуживания | | |
| | | | | | | Стадия | Лист | Листов |
| | | | | | | Э | 04/1 | |
| | | | | | | Фасад 1-5. фасад 5-1. (цветовое решение) | | |

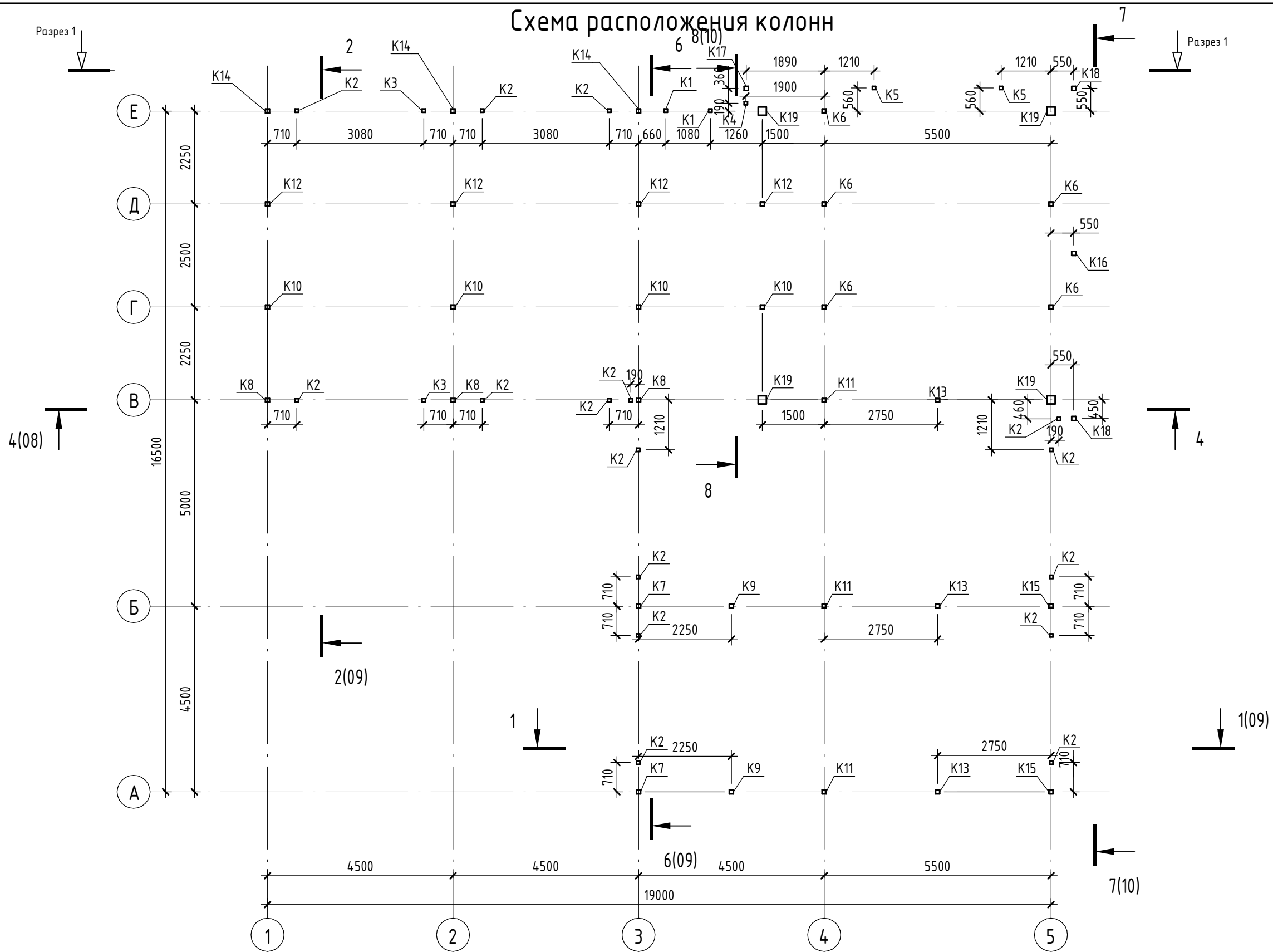
План кровли



| | | | | |
|--------------|--|--|--|--|
| Согласовано | | | | |
| | | | | |
| Подп. и дата | | | | |
| | | | | |
| Инв. № подл. | | | | |
| Взам. инв. № | | | | |

| | | | | | | | | | |
|----------|---------|------|--------|-------|------|----------------------------|--------|------|--------|
| | | | | | | АР | | | |
| | | | | | | автомойка самообслуживания | | | |
| Изм. | Кол.уч. | Лист | № док. | Подп. | Дата | | Стадия | Лист | Листов |
| Выполнил | Долгов | | | | | | Э | 05 | |
| | | | | | | План кровли | | | |

Схема расположения колонн



Согласовано

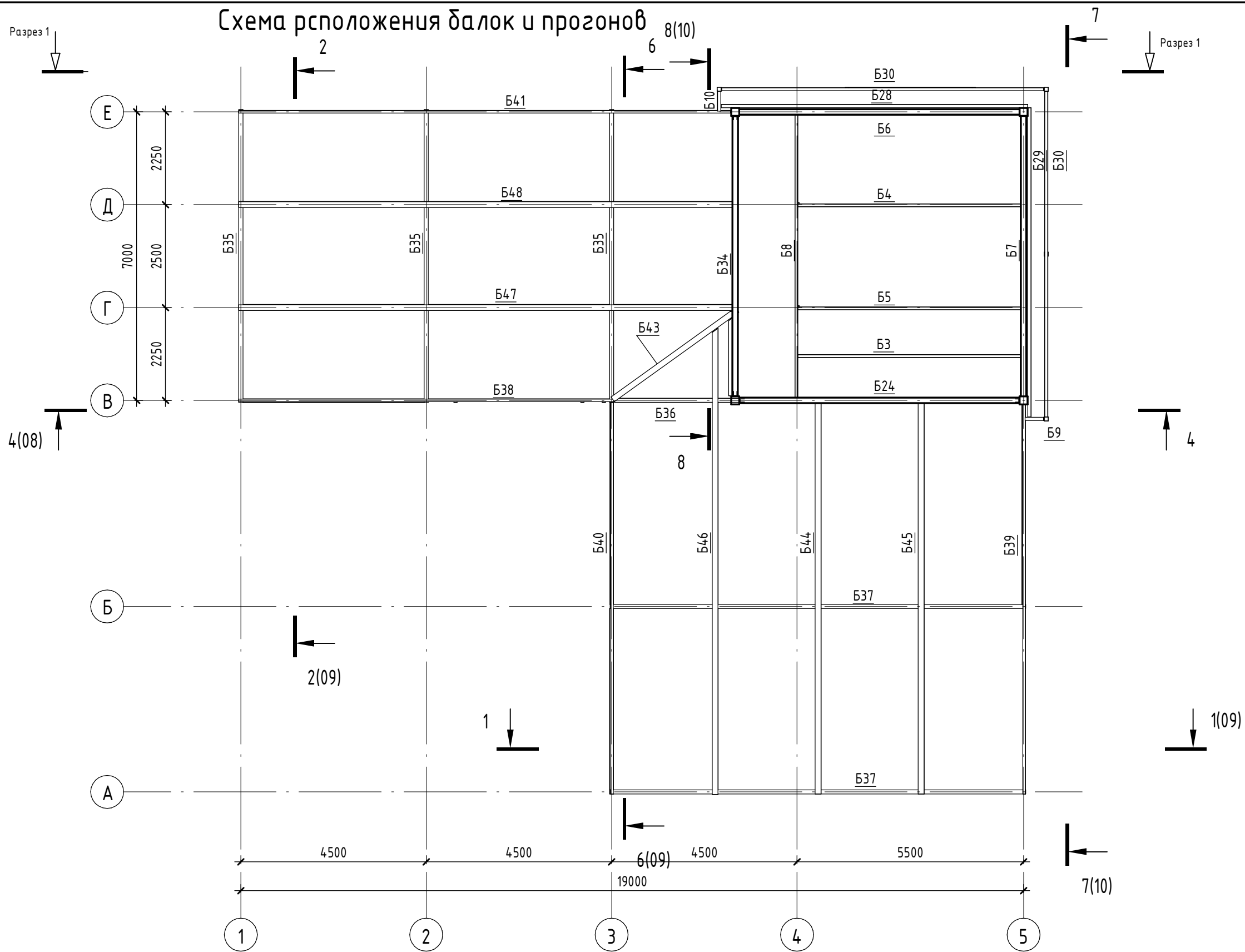
Взам. инв. №

Подп. и дата

Инв. № подл.

| | | | | | | | | |
|----------|---------|------|--------|-------|------|----------------------------|------|--------|
| | | | | | | АР | | |
| | | | | | | автомойка самообслуживания | | |
| Изм. | Кол.уч. | Лист | № док. | Подп. | Дата | Стадия | Лист | Листов |
| Выполнил | Долгов | | | | | | | |
| | | | | | | Схема расположения колонн. | | |

Схема расположения балок и прогонов



Согласовано

Взам. инв. №

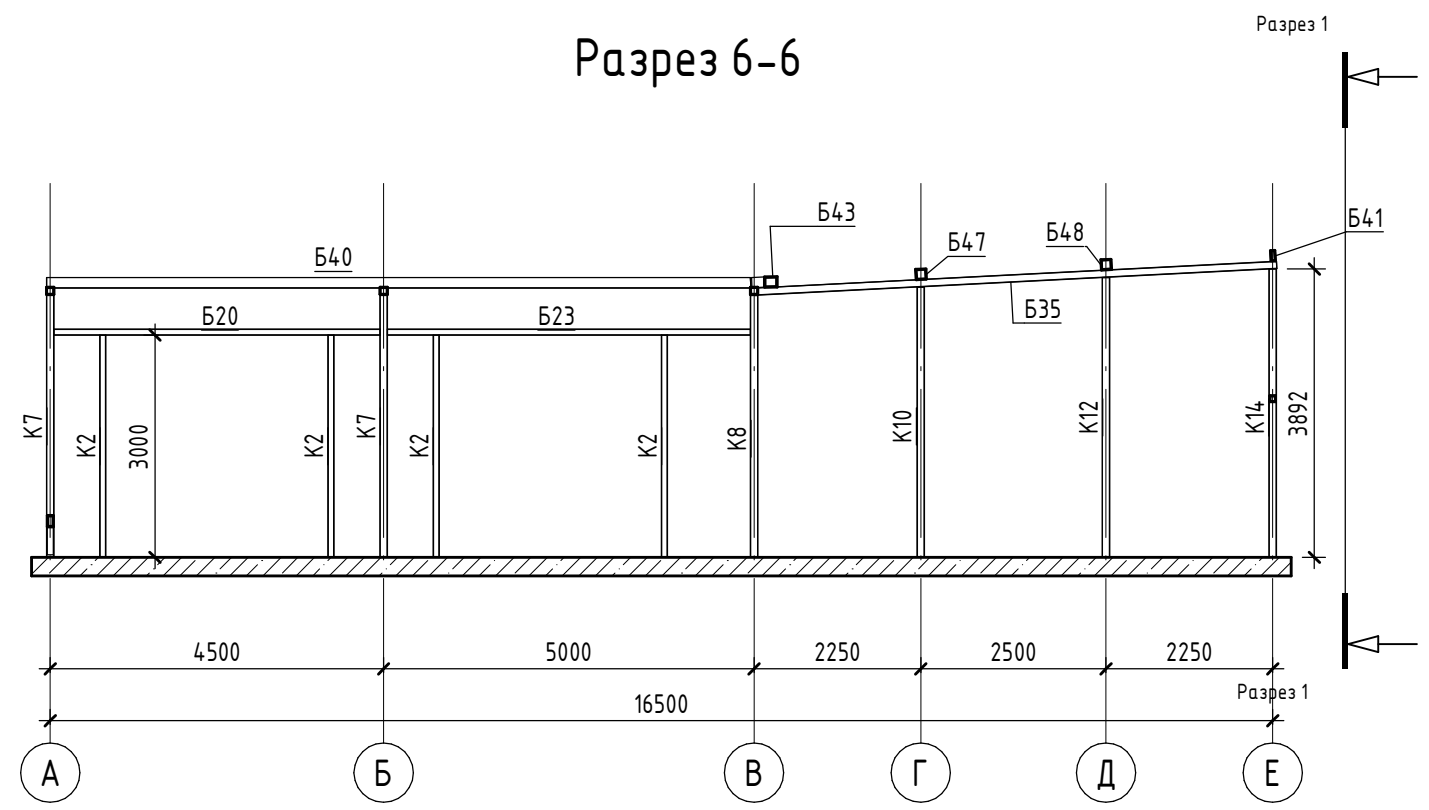
Подп. и дата

Инв. № подл.

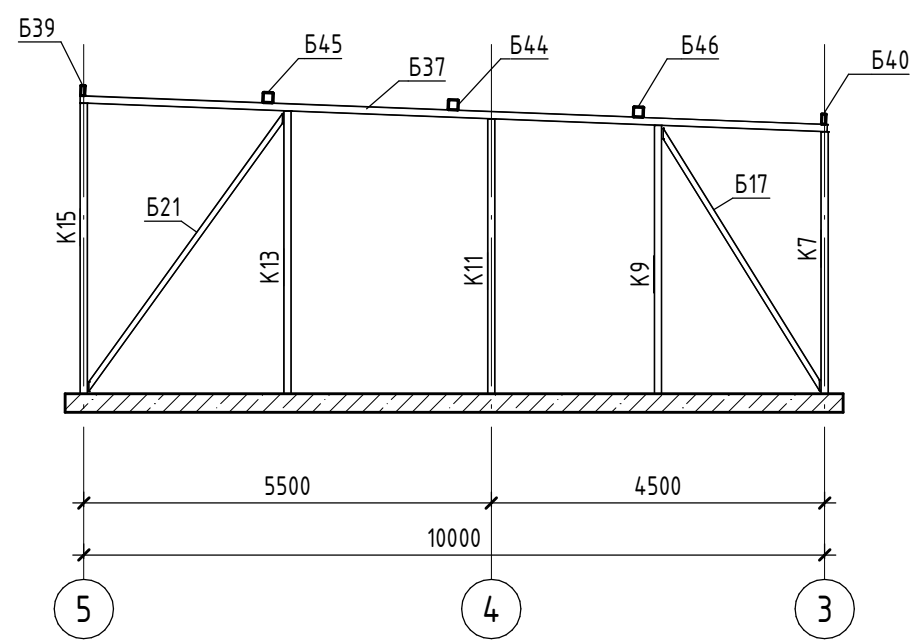
| Изм. | Кол.уч. | Лист | № док. | Подп. | Дата |
|----------|---------|------|--------|-------|------|
| Выполнил | Долгов | | | | |
| | | | | | |
| | | | | | |
| | | | | | |

| | | | | | | |
|--------------------------------------|--|--|--|--------|------|--------|
| АР | | | | | | |
| автомойка самообслуживания | | | | | | |
| | | | | Стадия | Лист | Листов |
| | | | | Э | 07 | |
| Схема расположения балок и прогонов. | | | | | | |

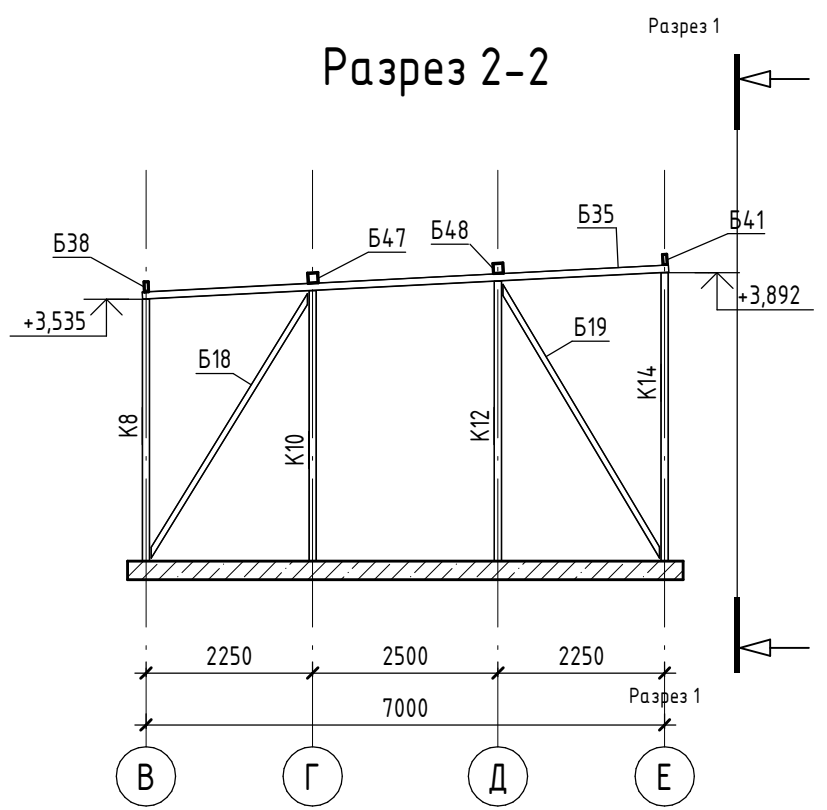
Разрез 6-6



Разрез 1-1



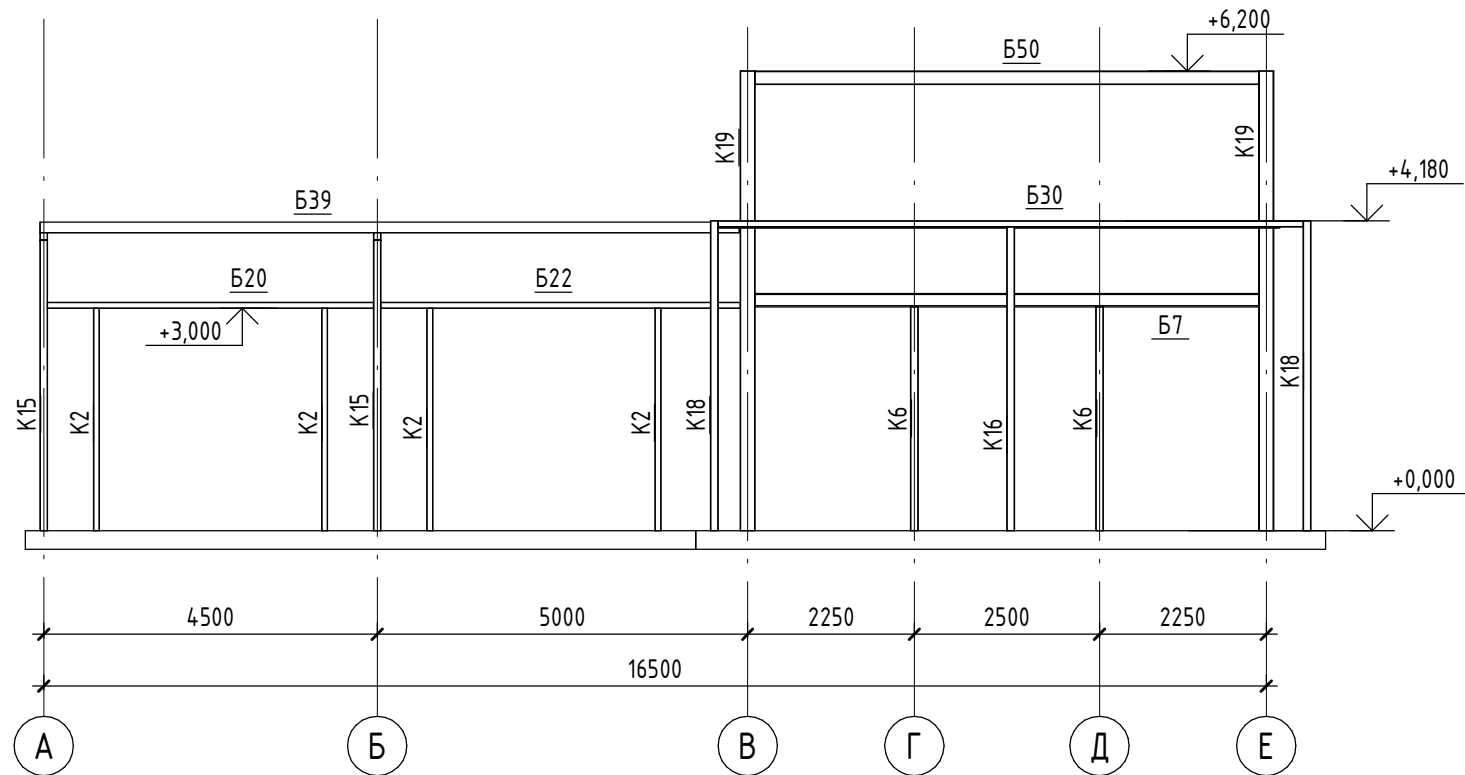
Разрез 2-2



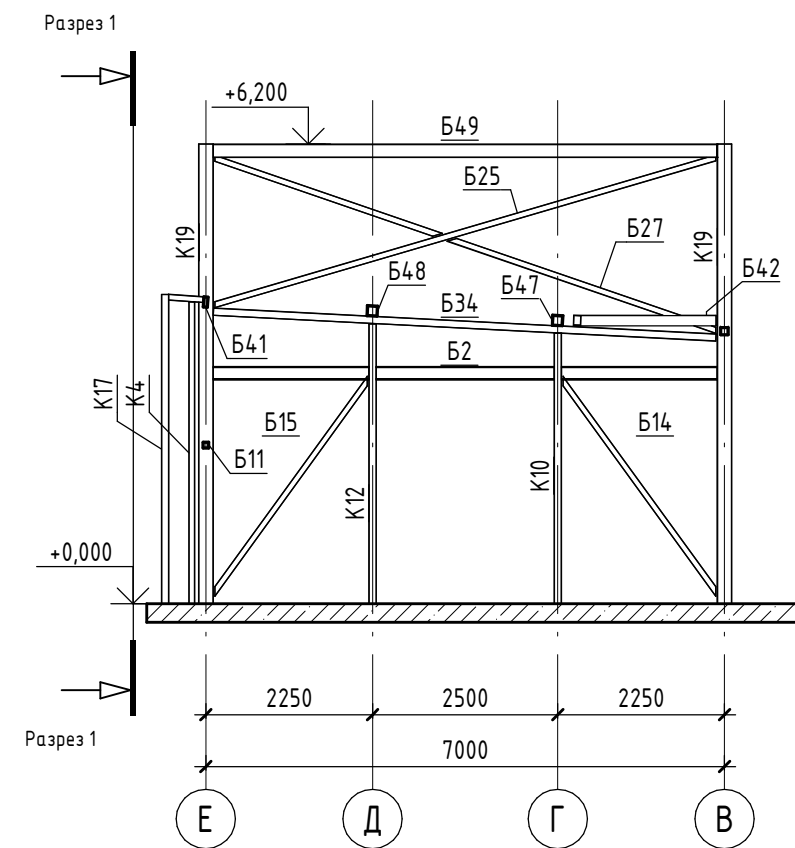
| | |
|--------------|--|
| Согласовано | |
| Взам. инв. № | |
| Подп. и дата | |
| Инв. № подл. | |

| | | | | | | | | |
|-----------------------|---------|------|--------|-------|------|----------------------------|------|--------|
| | | | | | | АР | | |
| | | | | | | автомойка самообслуживания | | |
| Изм. | Кол.уч. | Лист | № док. | Подп. | Дата | Стадия | Лист | Листов |
| | | | | | | Э | 09 | |
| Разрез 1-1, 2-2, 6-6. | | | | | | | | |

Разрез 7-7



Разрез 8-8



| | |
|--------------|--|
| Согласовано | |
| Взам. инв. № | |
| Подп. и дата | |
| Инв. № подл. | |

| | | | | | | | | | |
|------|---------|------|--------|-------|------|----------------------------|--------|------|--------|
| | | | | | | АР | | | |
| | | | | | | автомойка самообслуживания | | | |
| Изм. | Кол.уч. | Лист | № док. | Подп. | Дата | | Стадия | Лист | Листов |
| | | | | | | | Э | 10 | |
| | | | | | | Разрез 7-7. Разрез 8-8. | | | |

Согласовано

Взам. инв. №

Подп. и дата

Инв. № подл.

Спецификация балок

| № Поз. | Обозначение | Наименование | Кол-во | Масса ед. кз. | Примечание |
|--------|-----------------|-----------------------------------|--------|---------------|------------|
| Б1 | ГОСТ 8240-97 | Швеллер 18Умм, L=2100мм. | 2 | 16,30 кг/м | |
| Б2 | ГОСТ 8240-97 | Швеллер 18Умм, L=2400мм. | 1 | 16,30 кг/м | |
| Б4 | ГОСТ 8240-97 | Швеллер 18Умм, L=5430мм. | 1 | 16,30 кг/м | |
| | ГОСТ 8240-97 | Швеллер 18Умм, L=5480,6мм. | 2 | 16,30 кг/м | |
| Б6 | ГОСТ 8240-97 | Швеллер 18Умм, L=6800мм. | 1 | 16,30 кг/м | |
| Б7 | ГОСТ 8240-97 | Швеллер 18Умм, L=6806мм. | 1 | 16,30 кг/м | |
| Б8 | ГОСТ 8240-97 | Швеллер 18Умм, L=6899,4мм. | 1 | 16,30 кг/м | |
| Б9 | ГОСТ 30245-2003 | Труба 80х80х3мм, L=448,315мм. | 1 | 7,07 кг/м | |
| Б10 | ГОСТ 30245-2003 | Труба 80х80х3мм, L=486,865мм. | 1 | 7,07 кг/м | |
| Б11 | ГОСТ 30245-2003 | Труба 80х80х3мм, L=2850мм. | 1 | 7,07 кг/м | |
| Б12 | ГОСТ 30245-2003 | Труба 80х80х3мм, L=3000мм. | 1 | 7,07 кг/м | |
| Б13 | ГОСТ 30245-2003 | Труба 80х80х3мм, L=3191,625мм. | 1 | 7,07 кг/м | |
| Б14 | ГОСТ 30245-2003 | Труба 80х80х3мм, L=3709,407мм. | 1 | 7,07 кг/м | |
| Б15 | ГОСТ 30245-2003 | Труба 80х80х3мм, L=3722,39мм. | 1 | 7,07 кг/м | |
| Б16 | ГОСТ 30245-2003 | Труба 80х80х3мм, L=4085,262мм. | 1 | 7,07 кг/м | |
| Б17 | ГОСТ 30245-2003 | Труба 80х80х3мм, L=4201,627мм. | 1 | 7,07 кг/м | |
| Б18 | ГОСТ 30245-2003 | Труба 80х80х3мм, L=4211,952мм. | 1 | 7,07 кг/м | |
| Б19 | ГОСТ 30245-2003 | Труба 80х80х3мм, L=4323,422мм. | 1 | 7,07 кг/м | |
| Б20 | ГОСТ 30245-2003 | Труба 80х80х3мм, L=4400мм. | 6 | 7,07 кг/м | |
| Б21 | ГОСТ 30245-2003 | Труба 80х80х3мм, L=4674,593мм. | 1 | 7,07 кг/м | |
| Б22 | ГОСТ 30245-2003 | Труба 80х80х3мм, L=4850мм. | 1 | 7,07 кг/м | |
| Б23 | ГОСТ 30245-2003 | Труба 80х80х3мм, L=4900мм. | 1 | 7,07 кг/м | |
| Б24 | ГОСТ 30245-2003 | Труба 80х80х3мм, L=7314,476мм. | 1 | 7,07 кг/м | |
| Б25 | ГОСТ 30245-2003 | Труба 80х80х3мм, L=7319,683мм. | 1 | 7,07 кг/м | |
| Б26 | ГОСТ 30245-2003 | Труба 80х80х3мм, L=7383,065мм. | 1 | 7,07 кг/м | |
| Б27 | ГОСТ 30245-2003 | Труба 80х80х3мм, L=7419,651мм. | 1 | 7,07 кг/м | |
| Б28 | ГОСТ 30245-2003 | Труба 80х80х3мм, L=7442,231мм. | 1 | 7,07 кг/м | |
| Б29 | ГОСТ 30245-2003 | Труба 80х80х3мм, L=7500мм. | 1 | 7,07 кг/м | |
| Б30 | ГОСТ 30245-2003 | Труба 80х80х3мм, L=7814,6мм. | 1 | 7,07 кг/м | |
| Б30 | ГОСТ 30245-2003 | Труба 80х80х3мм, L=7900мм. | 1 | 7,07 кг/м | |
| Б31 | ГОСТ 30245-2003 | Труба 100х100х3мм, L=1350мм. | 1 | 8,96 кг/м | |
| Б32 | ГОСТ 30245-2003 | Труба 100х100х3мм, L=2650мм. | 1 | 8,96 кг/м | |
| Б33 | ГОСТ 30245-2003 | Труба 100х100х3мм, L=2653мм. | 1 | 8,96 кг/м | |
| Б34 | ГОСТ 30245-2003 | Труба 100х100х3мм, L=6789,58мм. | 1 | 8,96 кг/м | |
| Б35 | ГОСТ 30245-2003 | Труба 100х100х3мм, L=7109,875мм. | 3 | 8,96 кг/м | |
| Б36 | ГОСТ 30245-2003 | Труба 100х100х3мм, L=9929,739мм. | 1 | 8,96 кг/м | |
| Б37 | ГОСТ 30245-2003 | Труба 100х100х3мм, L=10093,368мм. | 2 | 8,96 кг/м | |
| Б38 | ГОСТ 30245-2003 | Труба 140х60х4мм, L=9100мм. | 1 | 11,73 кг/м | |
| Б39 | ГОСТ 30245-2003 | Труба 140х60х4мм, L=9437,3мм. | 1 | 11,73 кг/м | |
| Б40 | ГОСТ 30245-2003 | Труба 140х60х4мм, L=9542,621мм. | 1 | 11,73 кг/м | |
| Б41 | ГОСТ 30245-2003 | Труба 140х60х4мм, L=11937,3мм. | 1 | 11,73 кг/м | |
| Б42 | ГОСТ 30245-2003 | Труба 140х140х7мм, L=2054,696мм. | 1 | 27,91 кг/м | |
| Б43 | ГОСТ 30245-2003 | Труба 140х140х7мм, L=3714,379мм. | 1 | 27,91 кг/м | |
| Б44 | ГОСТ 30245-2003 | Труба 140х140х7мм, L=9587мм. | 1 | 27,91 кг/м | |
| Б45 | ГОСТ 30245-2003 | Труба 140х140х7мм, L=9590мм. | 1 | 27,91 кг/м | |
| Б46 | ГОСТ 30245-2003 | Труба 140х140х7мм, L=11389,432мм. | 1 | 27,91 кг/м | |
| Б47 | ГОСТ 30245-2003 | Труба 140х140х7мм, L=12099,949мм. | 1 | 27,91 кг/м | |
| Б48 | ГОСТ 30245-2003 | Труба 140х140х7мм, L=12100мм. | 1 | 27,91 кг/м | |
| Б49 | ГОСТ 30245-2003 | Труба 180х140х7мм, L=6799,923мм. | 1 | 32,31 кг/м | |
| Б50 | ГОСТ 30245-2003 | Труба 180х140х7мм, L=6800мм. | 1 | 32,31 кг/м | |
| Б51 | ГОСТ 30245-2003 | Труба 180х140х7мм, L=6900мм. | 2 | 32,31 кг/м | |

Спецификация колонн

| Поз. | Обозначение | Наименование | Кол-во | Масса на единицу длины | Примечание |
|------|-----------------|------------------------------|--------|------------------------|------------|
| К1 | ГОСТ 30245-2003 | Труба 80х80х3 L=2100мм | 2 | 7,07 кг/м | |
| К2 | ГОСТ 30245-2003 | Труба 80х80х3 L=3000мм | 16 | 7,07 кг/м | |
| К3 | ГОСТ 30245-2003 | Труба 80х80х3 L=3020мм | 2 | 7,07 кг/м | |
| К4 | ГОСТ 30245-2003 | Труба 80х80х3 L=4070,698мм | 1 | 7,07 кг/м | |
| К5 | ГОСТ 30245-2003 | Труба 80х80х3 L=4100мм | 2 | 7,07 кг/м | |
| К6 | ГОСТ 30245-2003 | Труба 100х100х3 L=3020мм | 5 | 8,96 кг/м | |
| К7 | ГОСТ 30245-2003 | Труба 100х100х3 L=3534,5мм | 2 | 8,96 кг/м | |
| К8 | ГОСТ 30245-2003 | Труба 100х100х3 L=3534,868мм | 3 | 8,96 кг/м | |
| К9 | ГОСТ 30245-2003 | Труба 100х100х3 L=3619,294мм | 2 | 8,96 кг/м | |
| К10 | ГОСТ 30245-2003 | Труба 100х100х3 L=3647,802мм | 4 | 8,96 кг/м | |
| К11 | ГОСТ 30245-2003 | Труба 100х100х3 L=3706,014мм | 3 | 8,96 кг/м | |
| К12 | ГОСТ 30245-2003 | Труба 100х100х3 L=3776,135мм | 4 | 8,96 кг/м | |
| К13 | ГОСТ 30245-2003 | Труба 100х100х3 L=3812,007мм | 3 | 8,96 кг/м | |
| К14 | ГОСТ 30245-2003 | Труба 100х100х3 L=3891,635мм | 3 | 8,96 кг/м | |
| К15 | ГОСТ 30245-2003 | Труба 100х100х3 L=3917,999мм | 2 | 8,96 кг/м | |
| К16 | ГОСТ 30245-2003 | Труба 100х100х3 L=4100мм | 1 | 8,96 кг/м | |
| К17 | ГОСТ 30245-2003 | Труба 100х100х3 L=4173,985мм | 1 | 8,96 кг/м | |
| К18 | ГОСТ 30245-2003 | Труба 100х100х3 L=4179,688мм | 2 | 8,96 кг/м | |
| К19 | ГОСТ 30245-2003 | Труба 200х200х6 L=6200мм | 4 | 35,82 кг/м | |

АР

автомойка самообслуживания

| Изм. | Кол.уч. | Лист | № док. | Подп. | Дата | Стадия | Лист | Листов |
|------|---------|------|--------|-------|------|--------------|------|--------|
| | | | | | | Э | 11 | |
| | | | | | | Спецификации | | |

Формат А3А